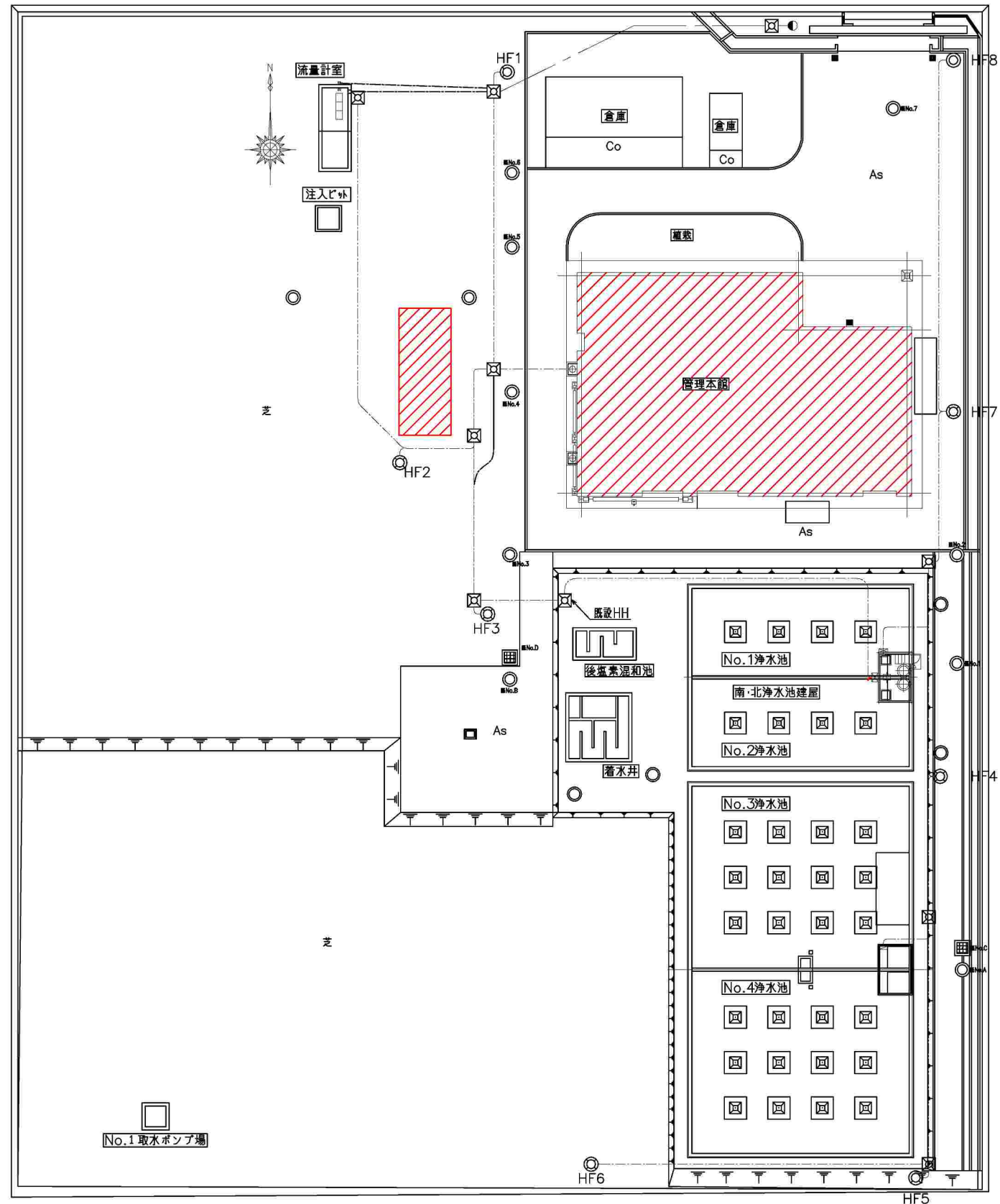


令和6年度県南水新工第6-2号
利根配水場受変電設備更新工事

設 計 図 面
(電気・建築)

令和6年度

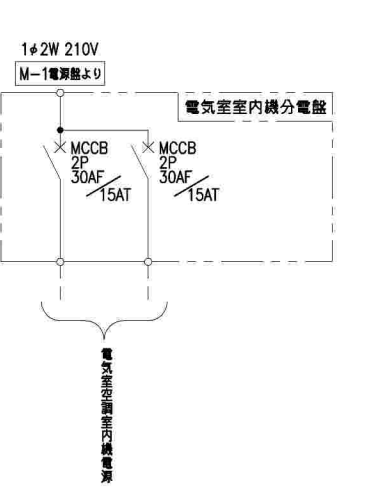
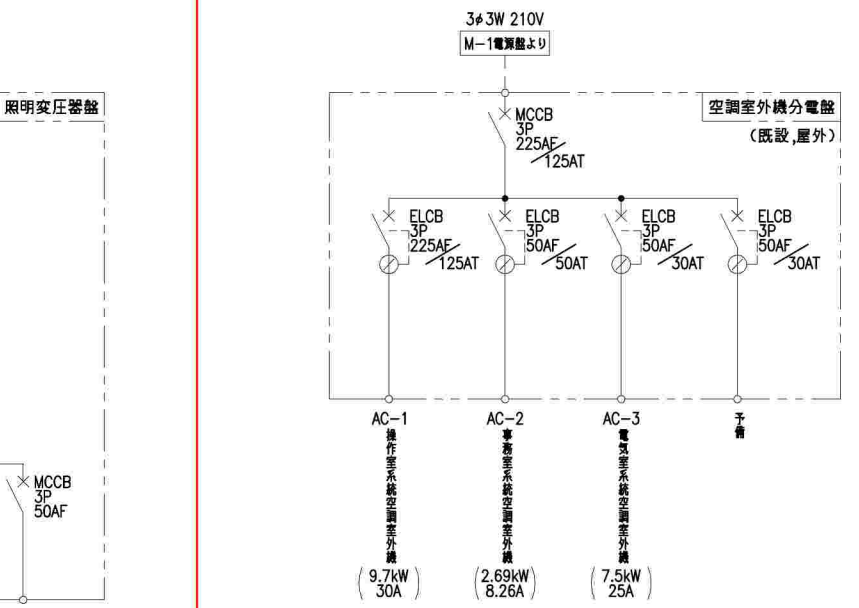
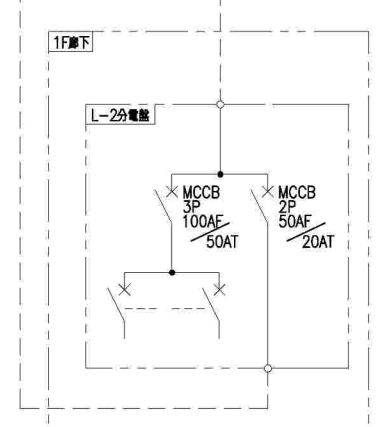
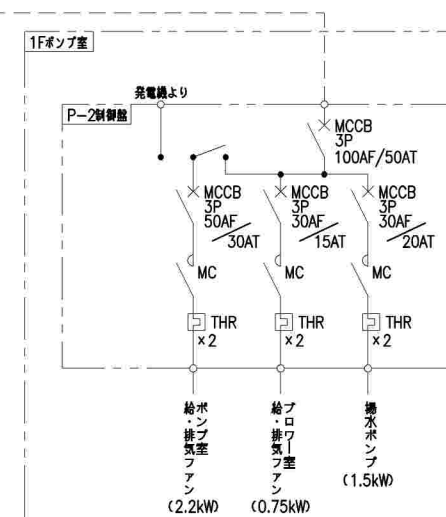
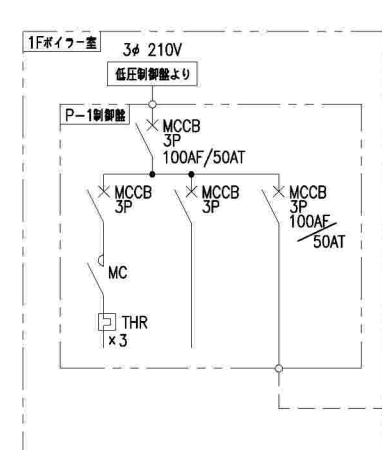
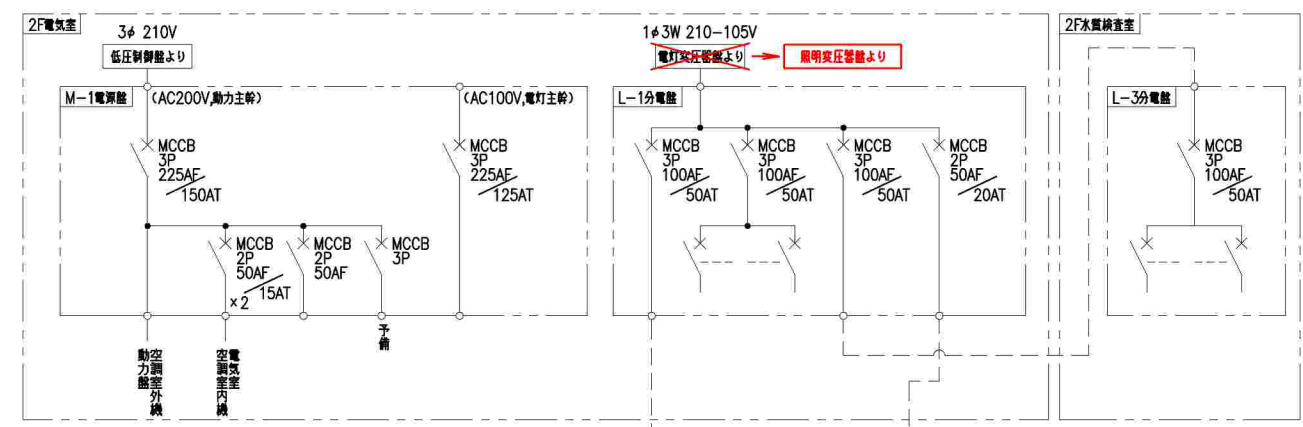
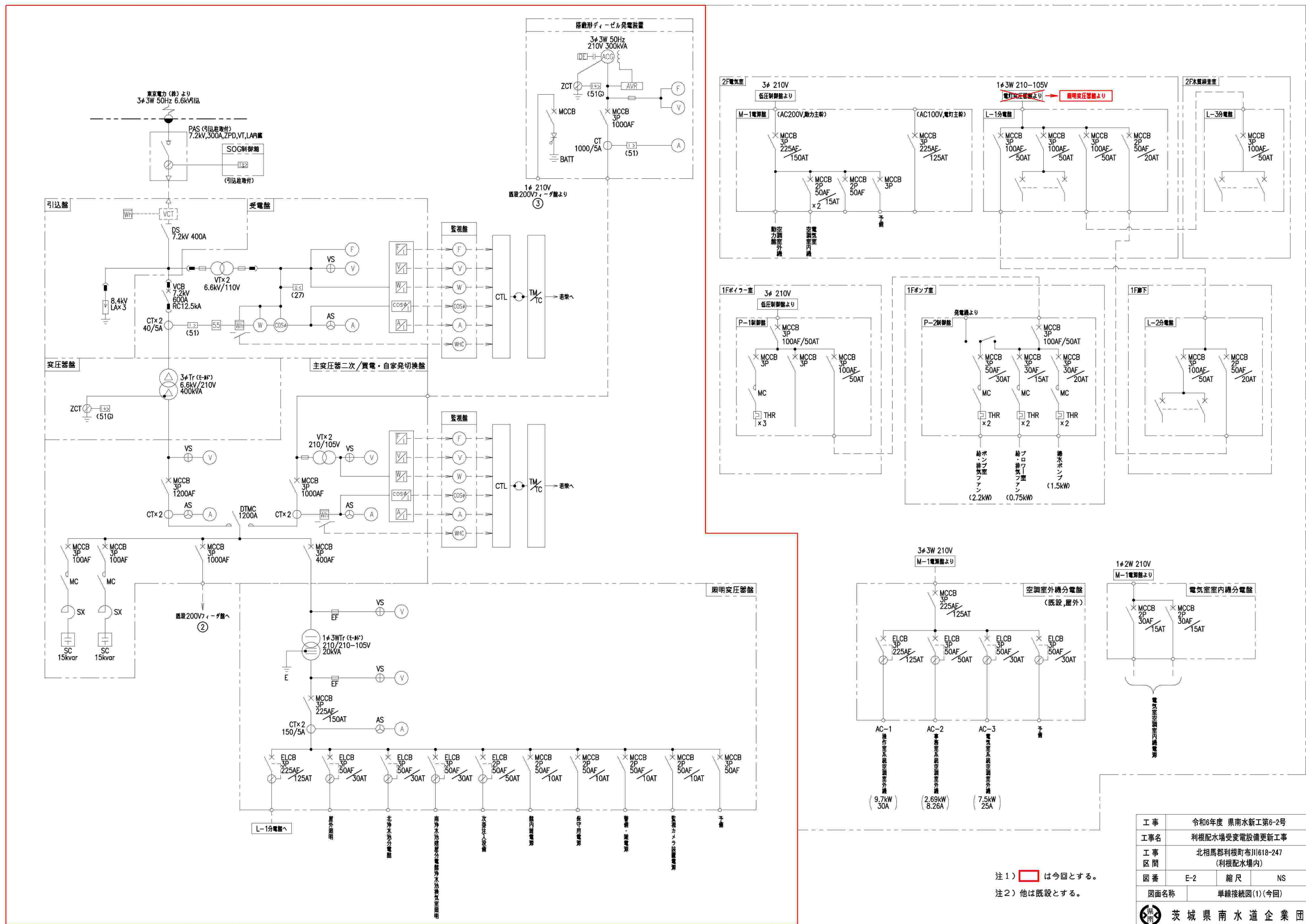
茨城県南水道企業団




場内平面図
(S=1:250)

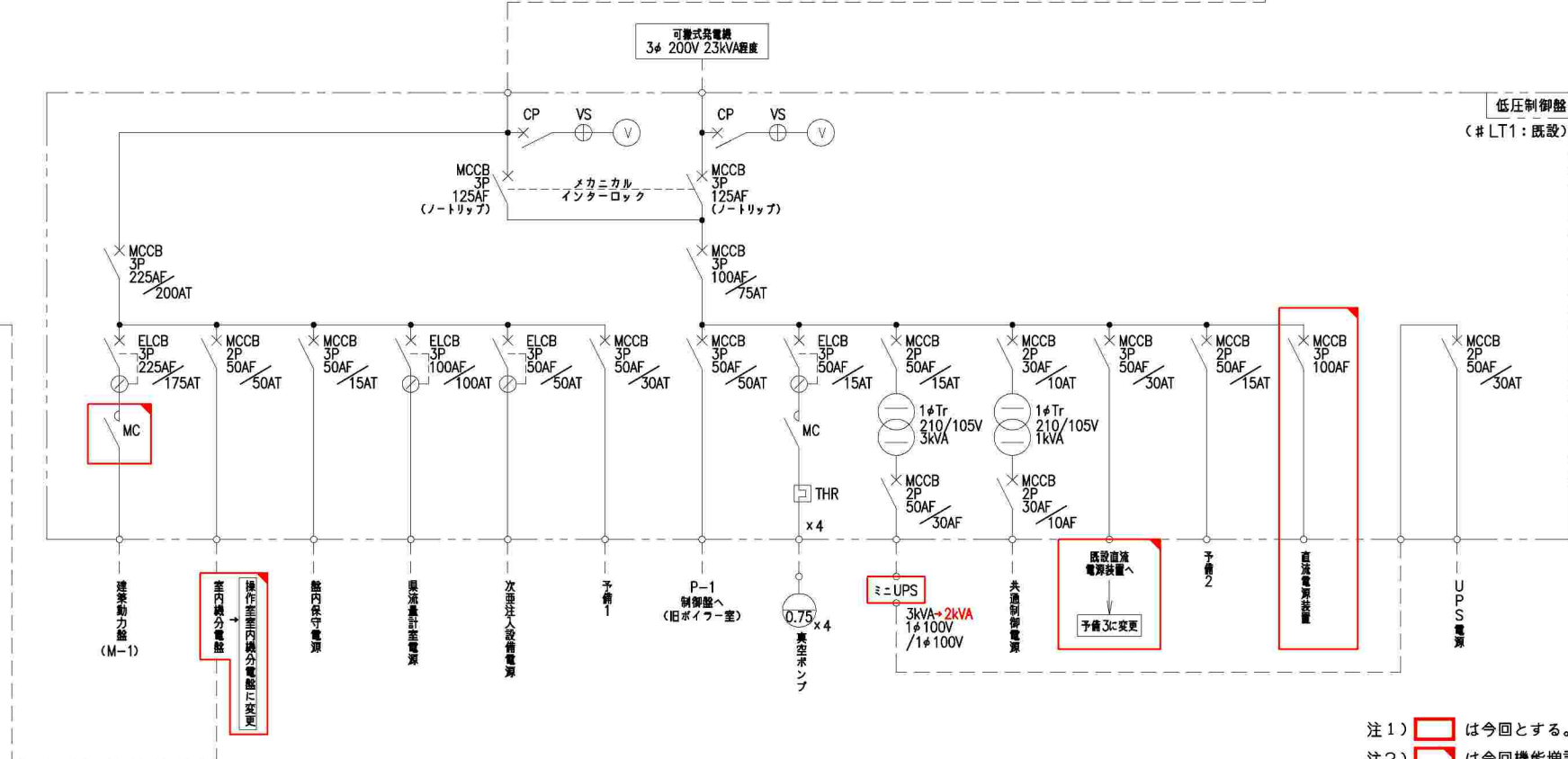
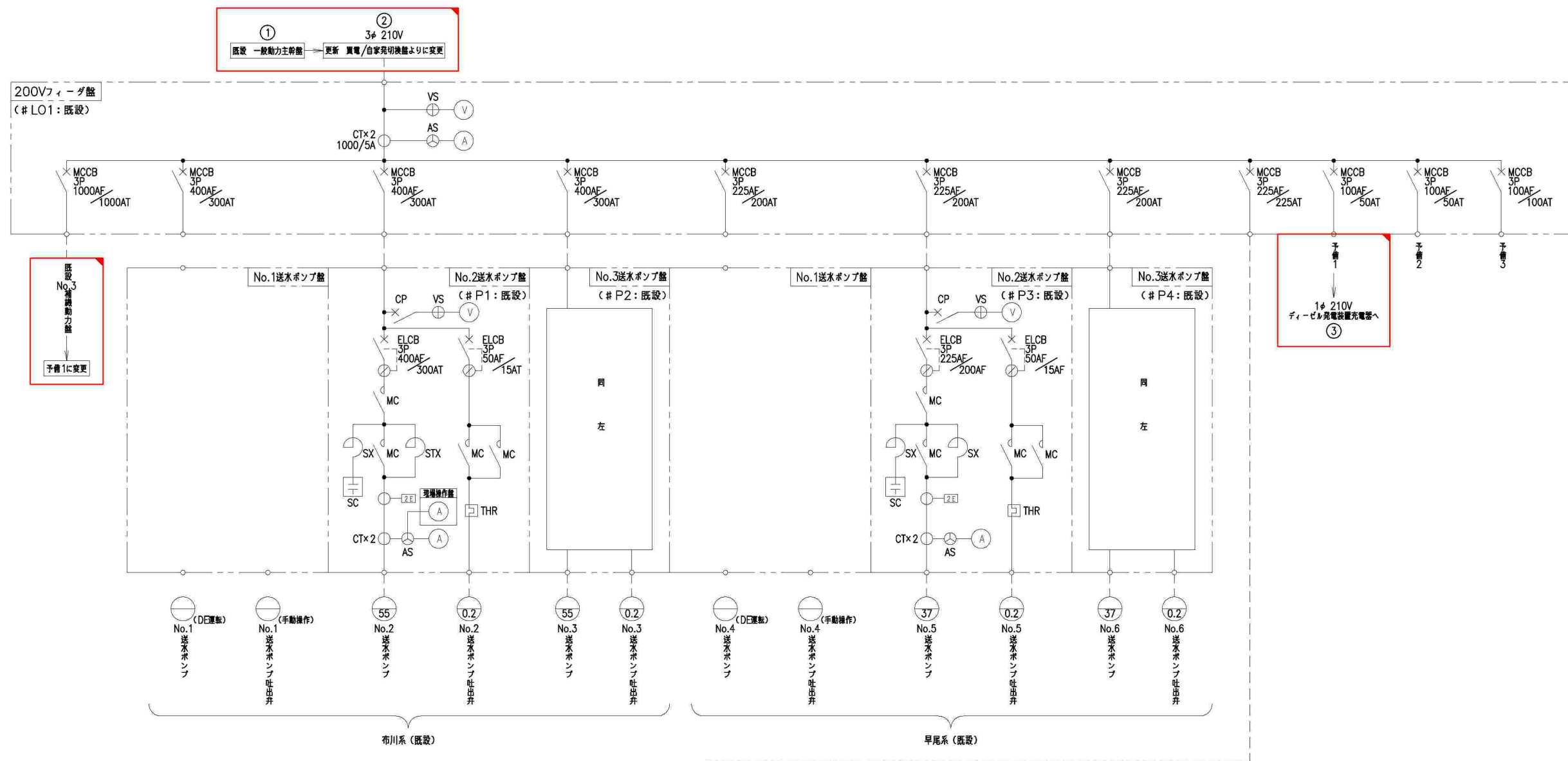
注1) 〰️部は今回とする。

工番	令和6年度 県南水新工第6-2号		
工事名	利根配水場受変電設備更新工事		
工事区間	北相馬郡利根町布川1618-247 (利根配水場内)		
図番	E-1	縮尺	1:300
図面名称	全体平面図		



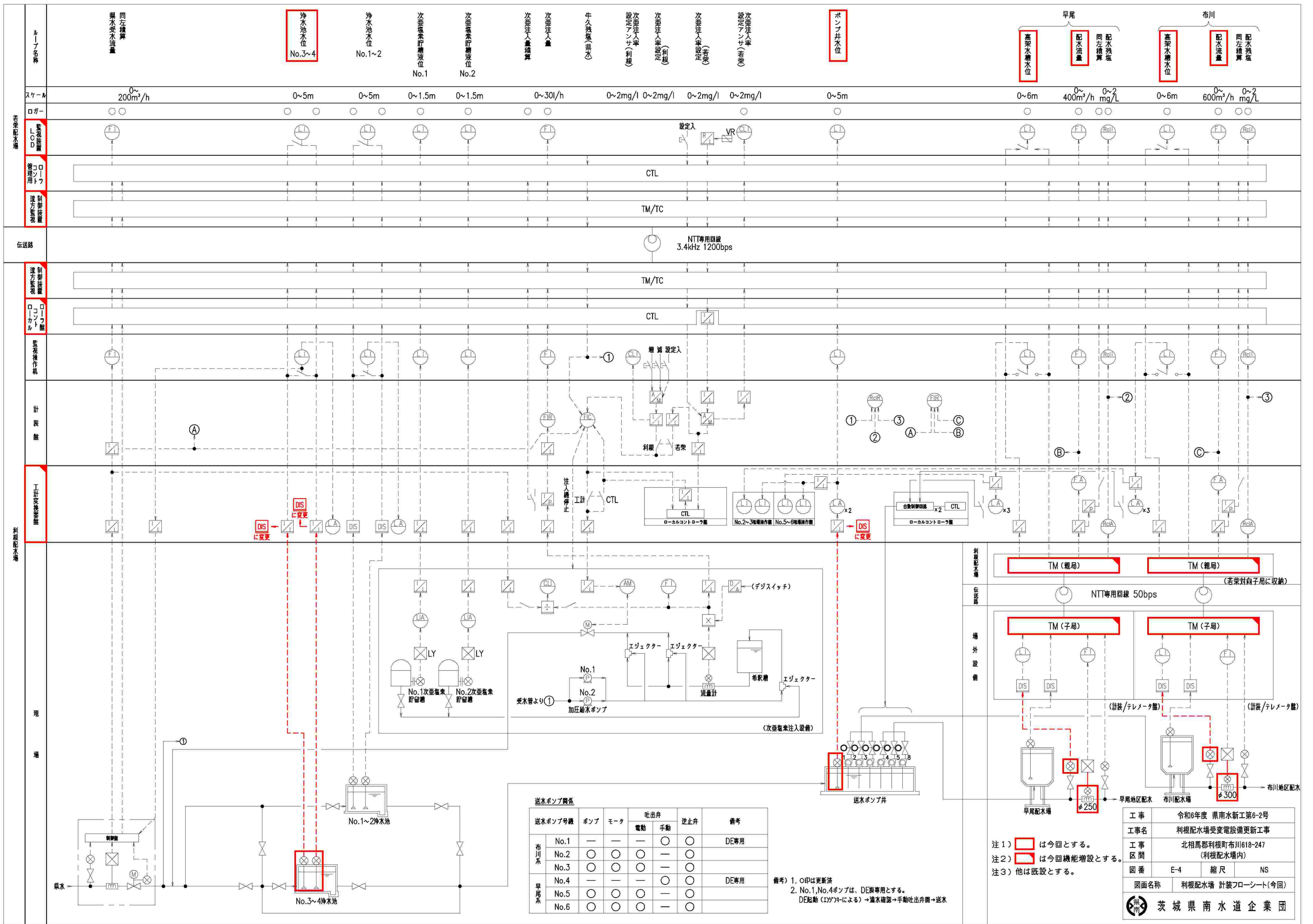
注1) は今回とする。
 注2) 他は既設とする。

工事	令和6年度 県南水新工第6-2号
工事名	利根配水場受変電設備更新工事
工事区間	北相馬郡利根町布川618-247 (利根配水場内)
図番	E-2 縮尺 NS
図面名称	単線接続図(1)(今回)
 茨城県南水道企業団	



注1) [] は今回とする。
 注2) [] は今回機能増設とする。
 注3) 他は既設とする。

工事	令和6年度 県南水新工第6-2号
工事名	利根配水場受変電設備更新工事
工事区間	北相馬郡利根町布川618-247 (利根配水場内)
図番	E-3 縮尺 NS
図面名称	単線接続図(2) (今回)
茨城県南水道企業団	



送水ポンプ関係

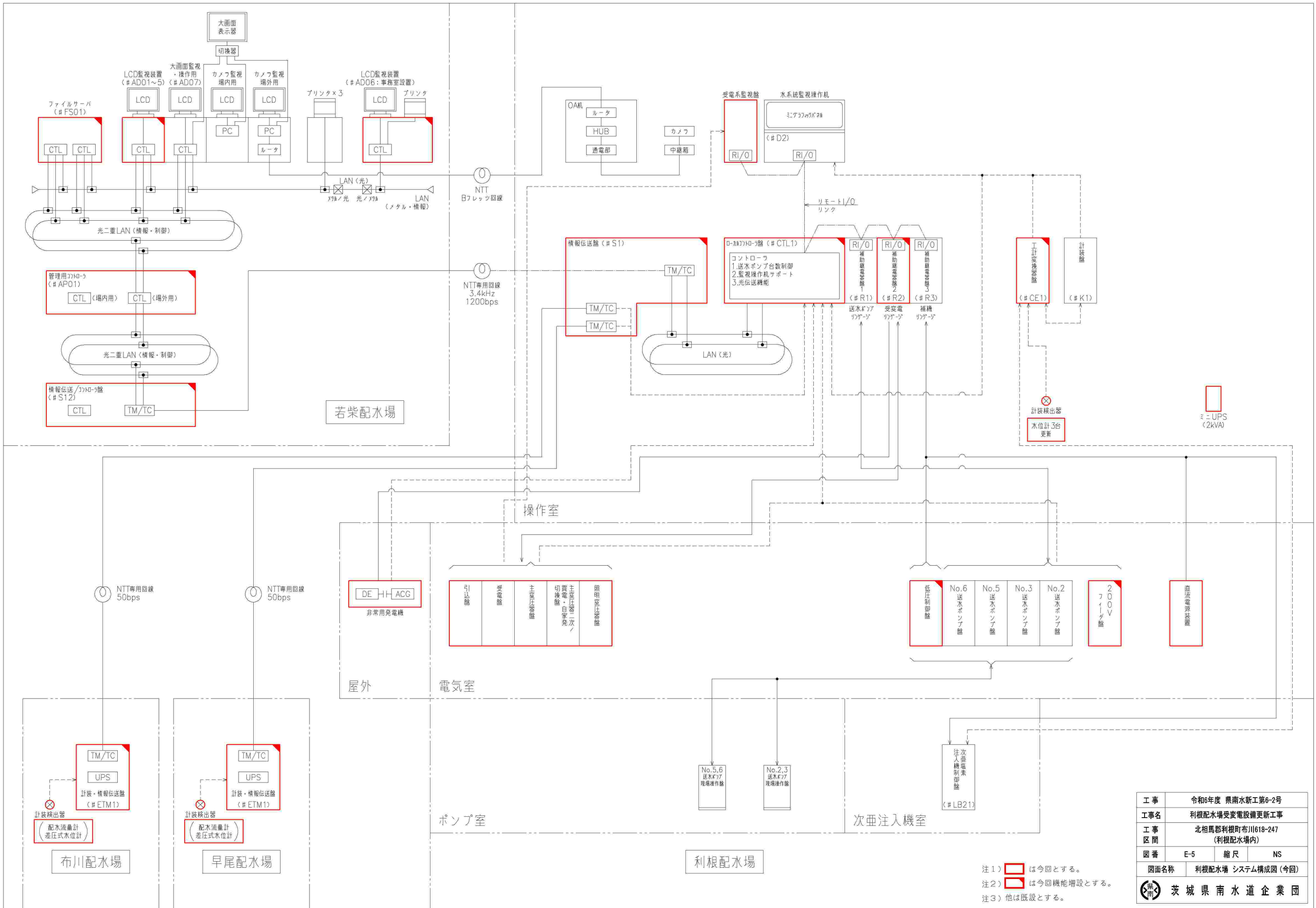
送水ポンプ号機	ポンプ	モータ	吐出弁		逆止弁	備考
			電動	手動		
布川系	No.1	—	—	—	○	DE専用
	No.2	○	○	○	—	○
	No.3	○	○	○	—	○
早尾系	No.4	—	—	—	○	DE専用
	No.5	○	○	○	—	○
	No.6	○	○	○	—	○

備考) 1. ○印は更新済
 2. No.1, No.4ポンプは、DE機専用とする。
 DE起動(1)がTによる → 濁水確認 → 手動吐出弁開 → 送水

注1) は今回とする。
 注2) は今回機能増設とする。
 注3) 他は既設とする。

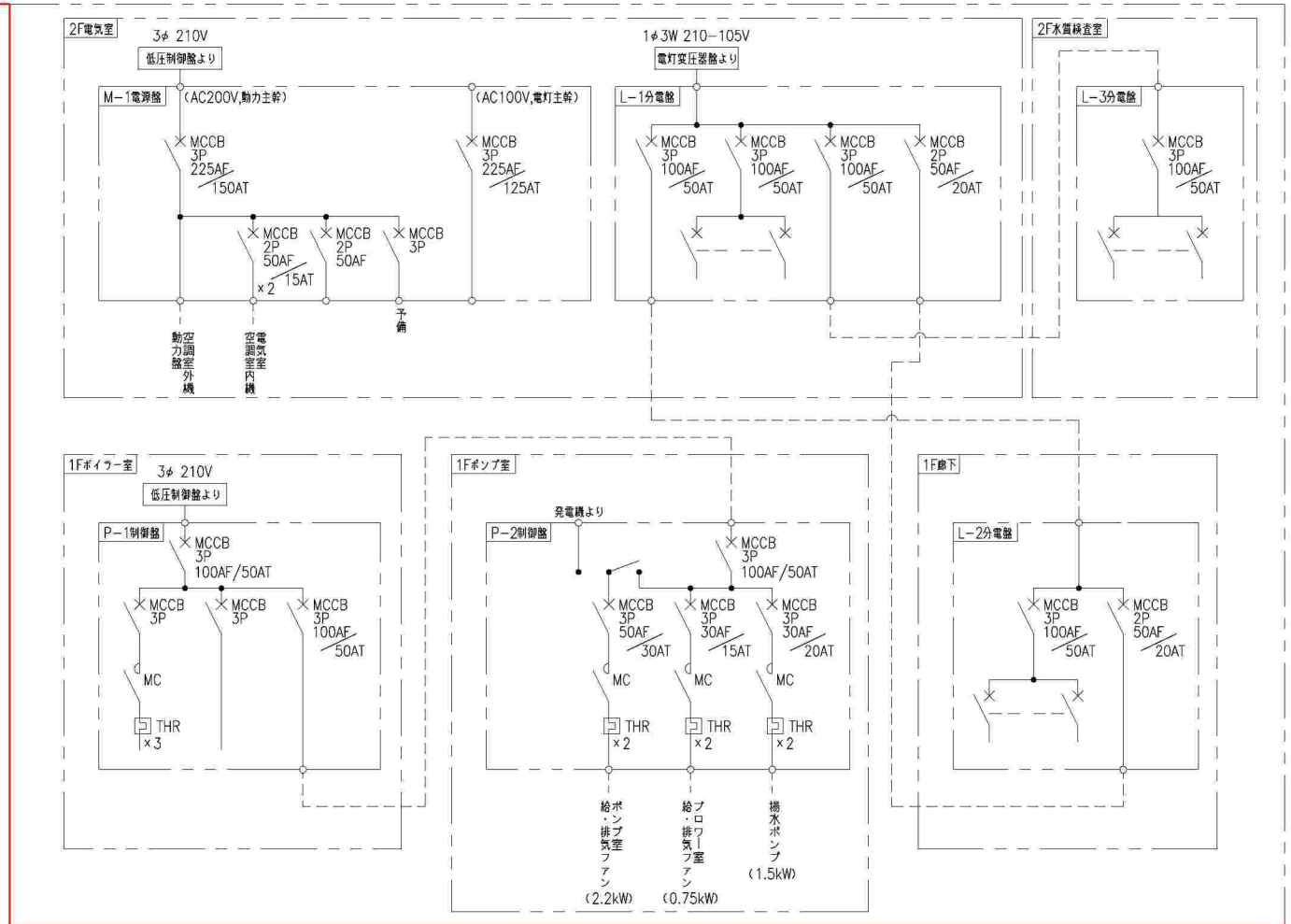
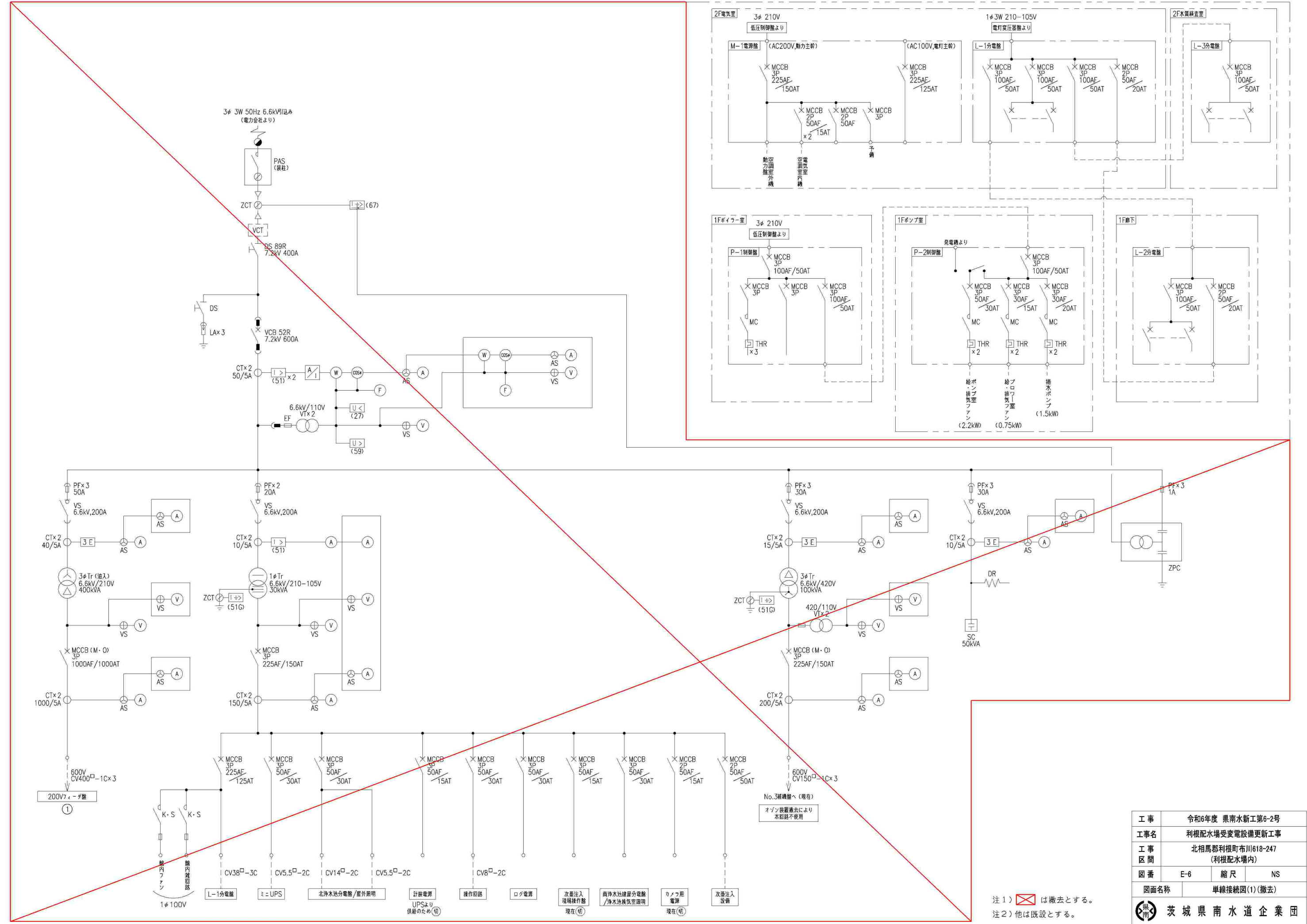
工事	令和6年度 県南水新工第6-2号
工事名	利根配水場受変電設備更新工事
工事区間	北相馬郡利根町布川618-247 (利根配水場内)
図番	E-4 縮尺 NS
図面名称	利根配水場 計装フローシート(今回)

茨城県南水道企業団



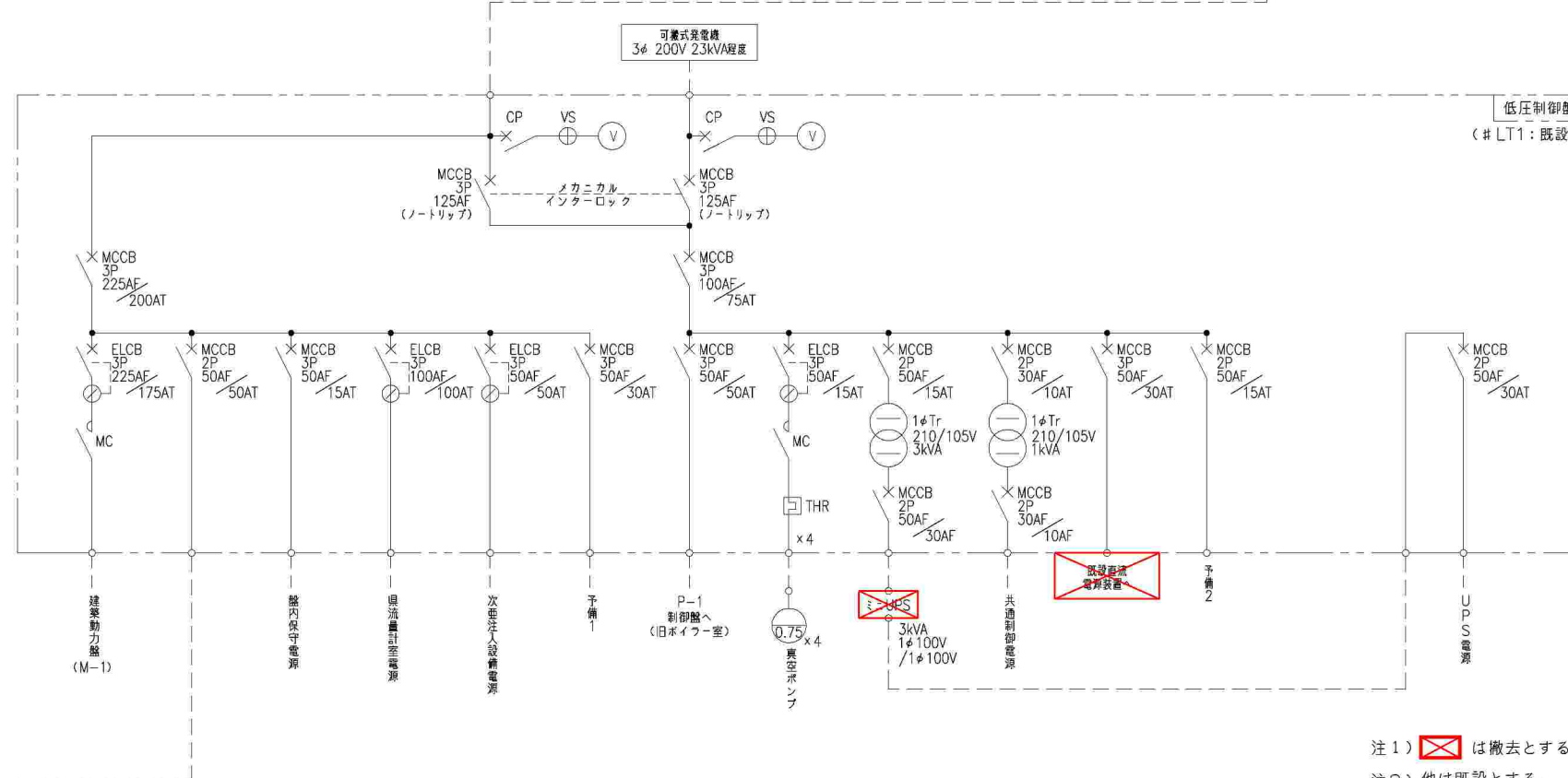
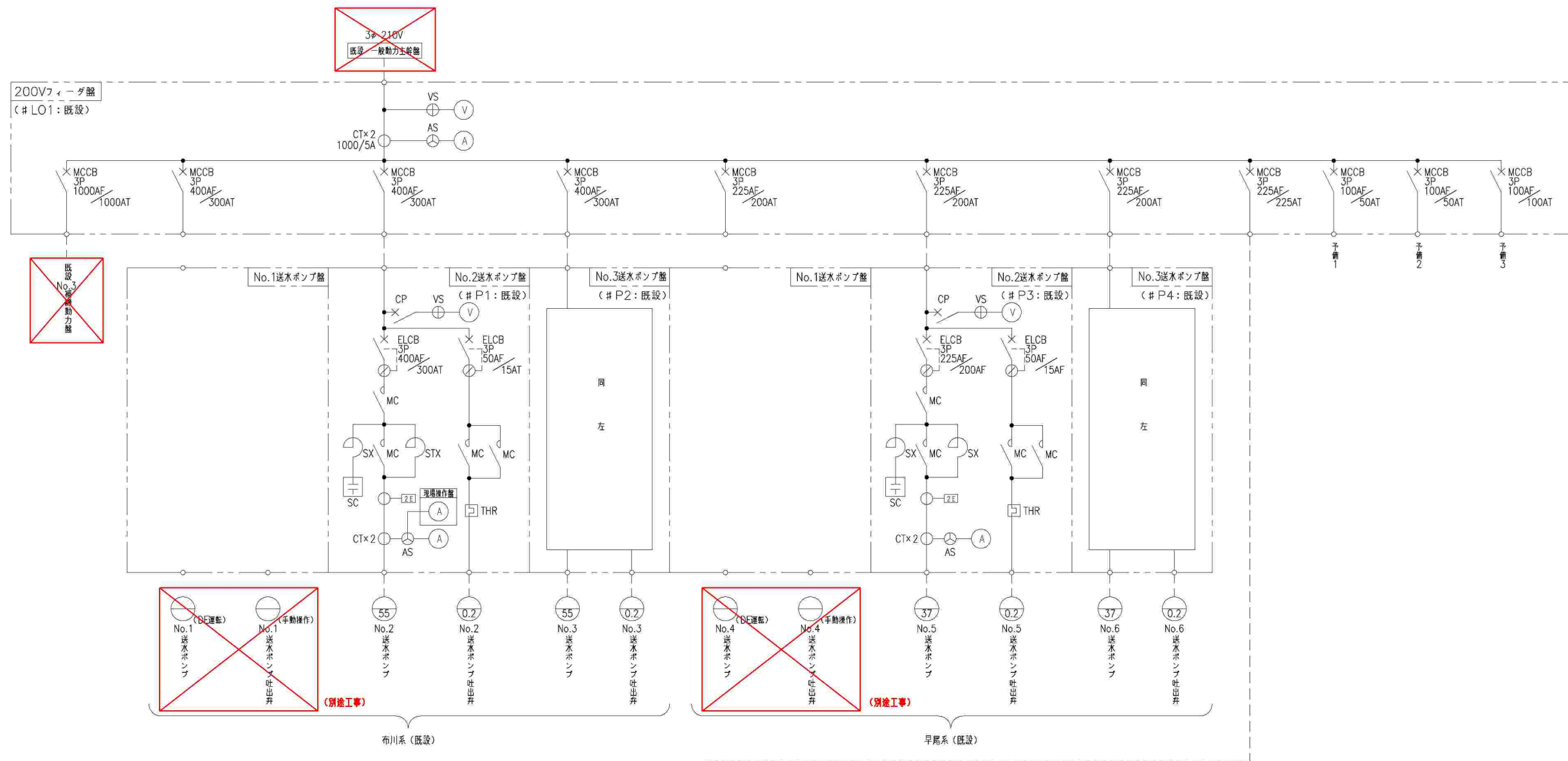
工事	令和6年度 県南水新工第6-2号		
工事名	利根配水場受変電設備更新工事		
工事区間	北相馬郡利根町布川1618-247 (利根配水場内)		
図番	E-5	縮尺	NS
図面名称	利根配水場 システム構成図 (今回)		
 茨城県南水道企業団			

注1) は今回とする。
 注2) は今回機能増設とする。
 注3) 他は既設とする。



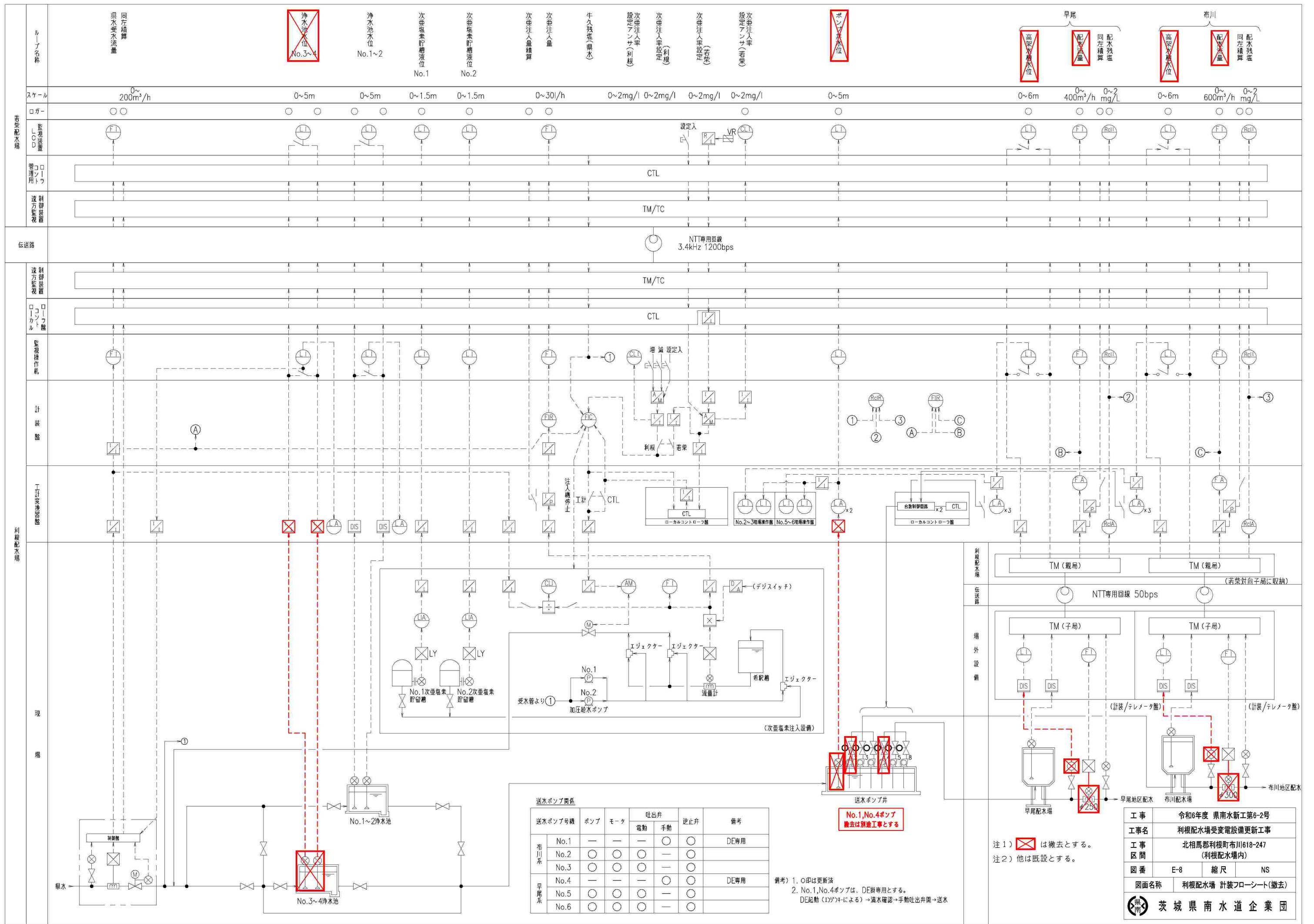
注1) は撤去とする。
 注2) 他は既設とする。

工事	令和6年度 県南水新工第6-2号		
工事名	利根配水場受変電設備更新工事		
工事区間	北相馬郡利根町布川618-247 (利根配水場内)		
図番	E-6	縮尺	NS
図面名称	単線接続図(1)(撤去)		
茨城県南水道企業団			



注1) は撤去とする。
 注2) 他は既設とする。

工事	令和6年度 県南水新工第6-2号		
工事名	利根配水場受変電設備更新工事		
工事区間	北相馬郡利根町布川618-247 (利根配水場内)		
図番	E-7	縮尺	NS
図面名称	単線接続図(2)(撤去)		
茨城県南水道企業団			



~~浄水池水位
No.3~4~~

~~ポンプ水位~~

~~高圧水塔水位~~

~~配水流量~~

~~高圧水塔水位~~

~~配水流量~~

送水ポンプ関係

送水ポンプ号機	ポンプ	モータ	吐出弁		逆止弁	備考
			電動	手動		
布川系	No.1	—	—	○	○	DE専用
	No.2	○	○	—	○	
	No.3	○	○	—	○	
早尾系	No.4	—	—	○	○	DE専用
	No.5	○	○	—	○	
	No.6	○	○	—	○	

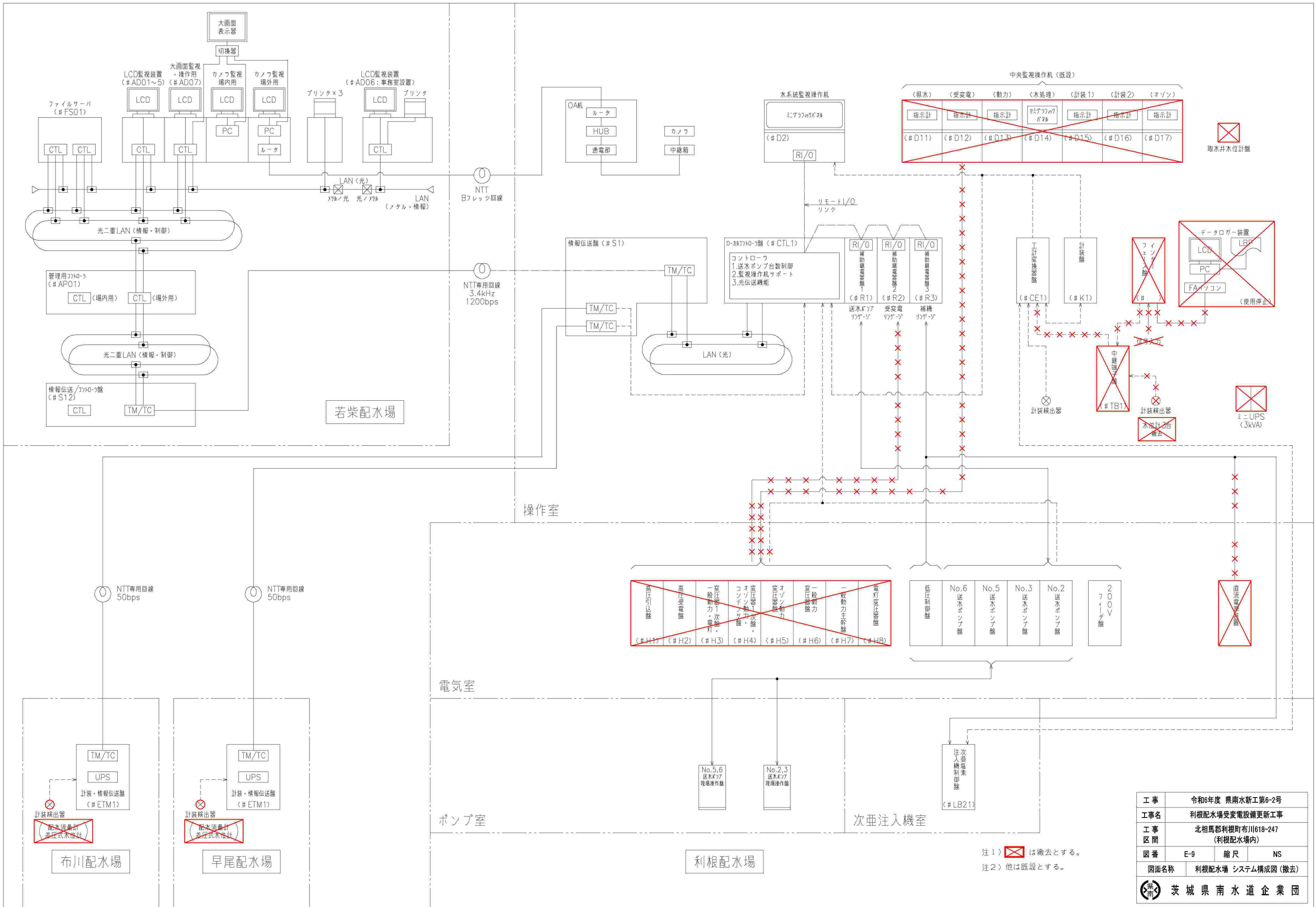
備考) 1. ○印は更新済
2. No.1, No.4ポンプは、DE専用とする。
DE起動(1)がTによる) → 満水確認 → 手動吐出弁開 → 送水

**No.1, No.4ポンプ
撤去は別途工事とする**

注1) は撤去とする。
注2) 他は既設とする。

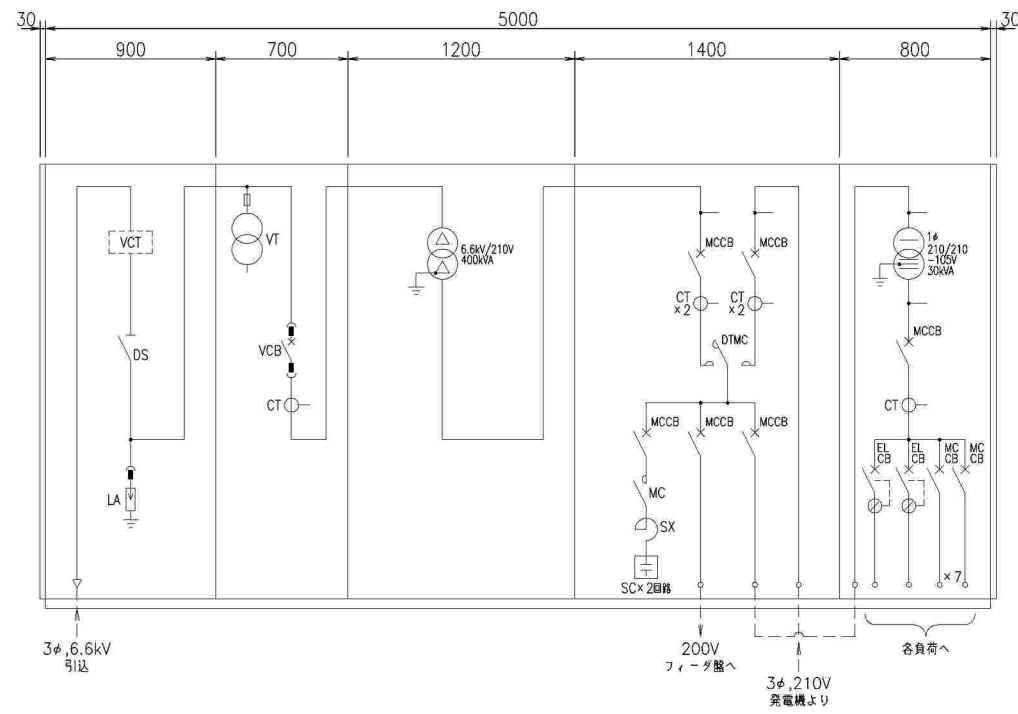
工事	令和6年度 県南水新工第6-2号
工事名	利根配水場受変電設備更新工事
工事区間	北相馬郡利根町布川618-247 (利根配水場内)
図番	E-8 縮尺 NS
図面名称	利根配水場 計装フローシート(撤去)

茨城県南水道企業団

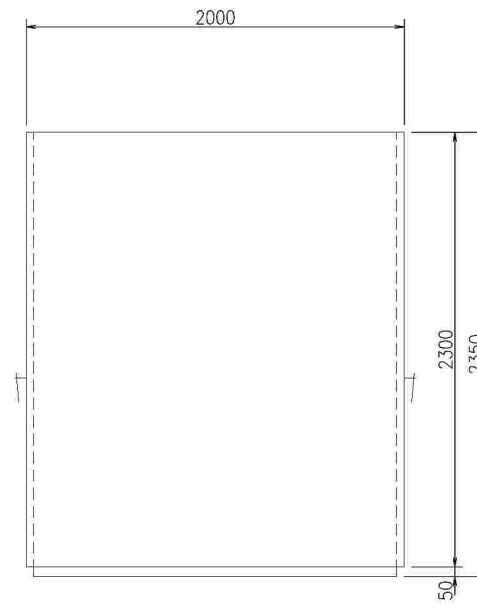


工事	令和6年度 県南水新工第6-2号
工事名	利根配水場受変電設備更新工事
工事区間	北相馬郡利根町布川618-247 (利根配水場内)
図番	E-9 縮尺 NS
図面名称	利根配水場 システム構成図 (撤去)

注1) は撤去とする。
 注2) 他は既設とする。



正面図

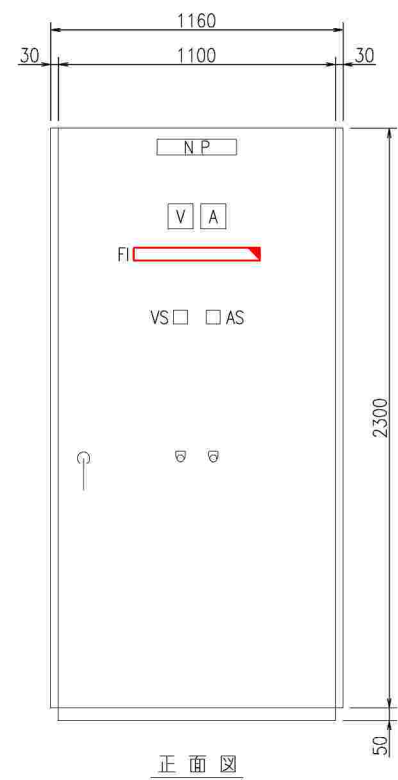


側面図

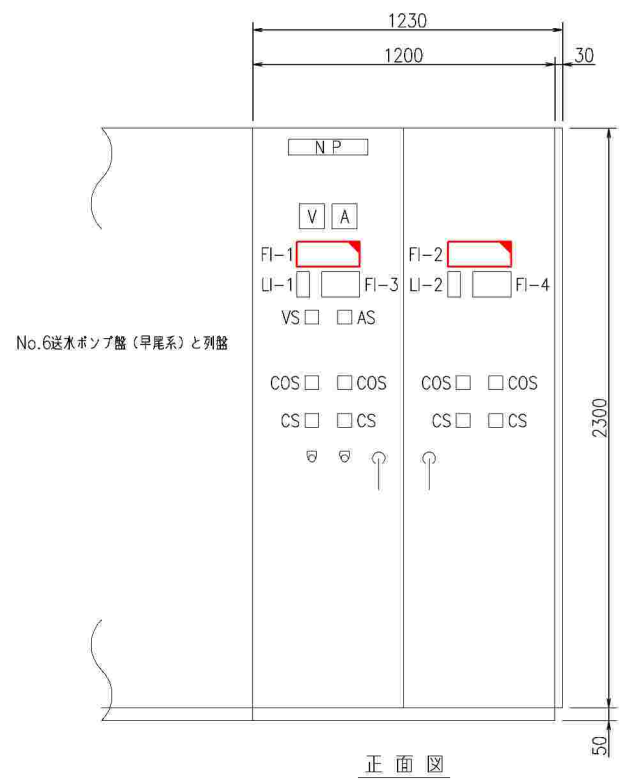
機名称	引込機	受電機	主変圧器機	主変圧器二次 / 買電・自家発電機	照明変圧器機
機記号					
盤面取付器具	計器	V A W 005 F Wh		V A x2	V x2 A
	COS	電気室-監視機		DTMC 手動-自動 進相コンデンサ 手動-自動	
	CS	VS,AS 遮断機 切-入		DTMC 買電側-自家発電側 VS x2, AS x2 進相コンデンサ 切-入 x2	
	PBS	表示復帰 ファンテスト	表示復帰 ファンテスト	表示復帰 ファンテスト	表示復帰 ファンテスト
	保護 継電器	I> U< 55	I+>	Z E	
表示	状態	断路警: (R) (G)	受電遮断器: (R) (G)	DTMC: 買電・自家発 進相コンデンサ: (R) (G) x2	
	故障	受電停電 受電過電流 受電地絡	主変圧器温度上昇 主変圧器二次地絡 主変圧器換気ファン故障	MCCBトリップ x4 (400kVA変圧器二次 自家発電引込 200Vフィーダ線送り 照明変圧器一次 進相コンデンサ故障 x2)	照明変圧器二次MCCBトリップ ELCB地絡 x5 ELCBトリップ x5 MCCBトリップ x5
備考					

注1) 寸法、表示内容は参考とし、承認図により決定する。
注2) 本図は全て今回とする。

工事	令和6年度 県南水新工第6-2号
工事名	利根配水場受変電設備更新工事
工事区間	北相馬郡利根町布川618-247 (利根配水場内)
図番	E-10 縮尺 1:20
図面名称	受変電盤姿図
 茨城県南水道企業団	



正面図
200V配電盤
(L01:既設)



No.6送水ポンプ(早尾系)と列盤

正面図
低圧制御盤
(LT1:既設)

FI

既設No.3 補機動力盤 MCCB トリップ	予備1 MCCB トリップ	No.2 送水ポンプ 主機MCCB トリップ	No.3 送水ポンプ 主機MCCB トリップ	予備2 MCCB トリップ	No.5 送水ポンプ 主機MCCB トリップ	No.6 送水ポンプ 主機MCCB トリップ	低圧制御盤 MCCB トリップ	予備3 MCCB トリップ	
---------------------------------	---------------------	---------------------------------	---------------------------------	---------------------	---------------------------------	---------------------------------	-----------------------	---------------------	--

↓ 予備1
MCCB
トリップ

↓ DEG充電器
MCCB
トリップ

操作室
室内機分電盤
MCCBトリップ

FI-1

電源盤 (M-1) ELCB トリップ	県流量計室 電源 ELCB トリップ	次亜注入設備 電源 ELCB トリップ	室内機分電盤 MCCB トリップ	予備1 MCCB トリップ
			館内保守電源 MCCB トリップ	

FI-2

制御盤 (P-1) 電源MCCB トリップ	共通制御電源 MCCB トリップ	UPS 1次電源 MCCB トリップ	直流電源装置 MCCB トリップ	予備2 MCCB トリップ
		UPS 2次電源 MCCB トリップ		

↓ 予備1
MCCB
トリップ

LI-1

真空ポンプ (布川系) 電気室

FI-3

No.1 真空ポンプ ELCB トリップ	No.2 真空ポンプ ELCB トリップ
No.1 真空ポンプ 過負荷	No.2 真空ポンプ 過負荷

LI-2

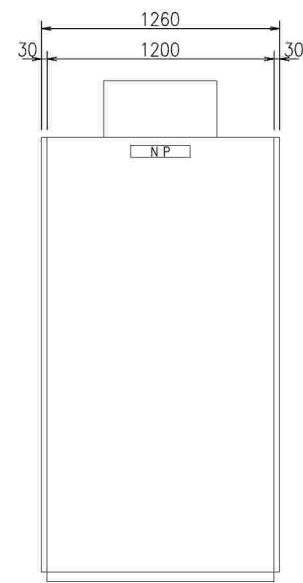
真空ポンプ (早尾系) 電気室

FI-4

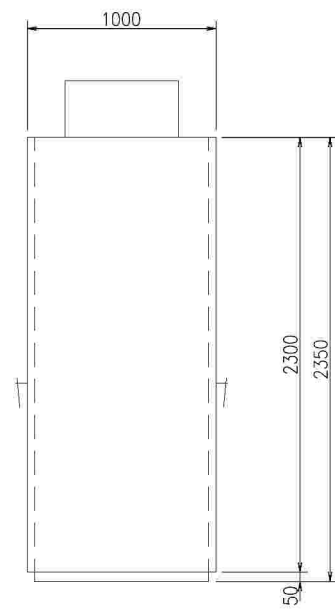
No.3 真空ポンプ ELCB トリップ	No.4 真空ポンプ ELCB トリップ
No.3 真空ポンプ 過負荷	No.4 真空ポンプ 過負荷

注1) は今回機能増設とする。

工事	令和6年度 県南水新工第6-2号
工事名	利根配水場受変電設備更新工事
工事区間	北相馬郡利根町布川618-247 (利根配水場内)
図番	E-11 縮尺 1:15
図面名称	200V配電盤・低圧制御盤図、故障表示詳細図(今回)
 茨城県南水道企業団	

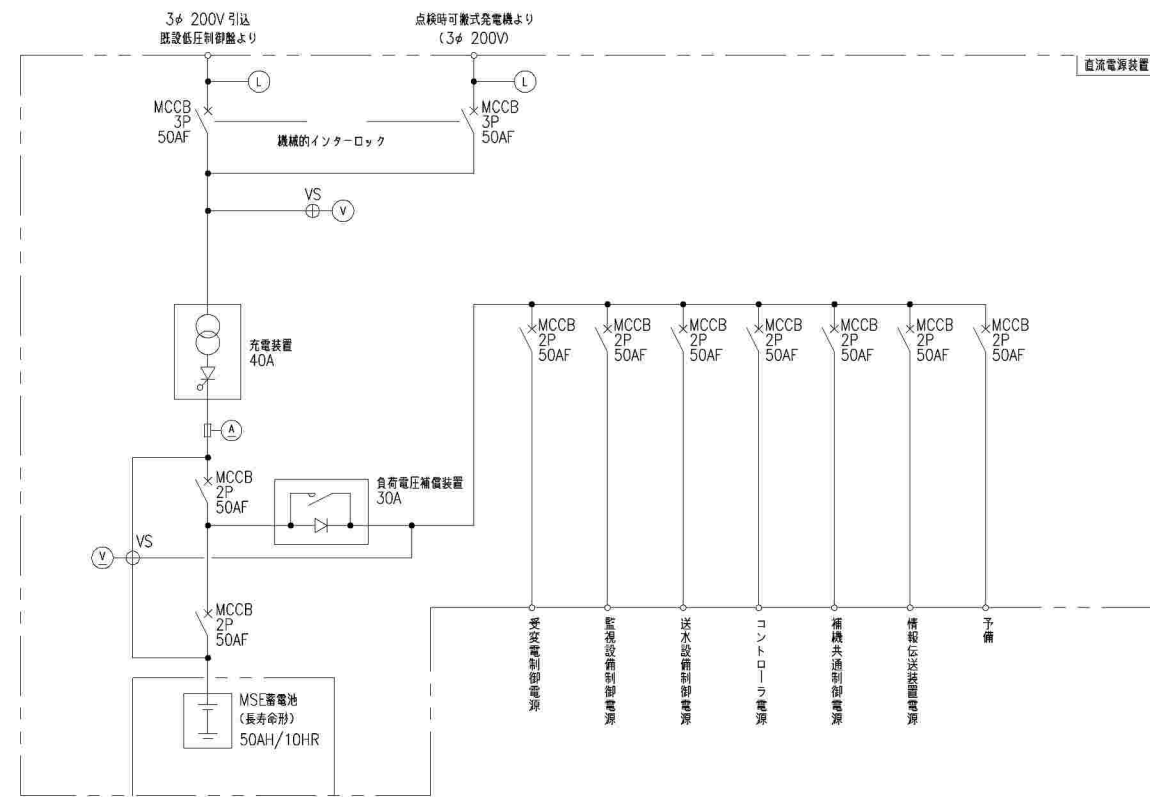


正面図



側面図

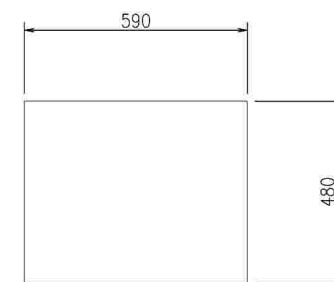
直流電源装置
(S=1:20)



機名称	直流電源装置	
機記号		
盤内取付器具	計器	V, A, V ₂
	COS	
	CS	VS×2
	PBS	ファンテスト
保護継電器		
	状態表示	L ₂ × 2 浮動充電 保護充電 蓄電池異常 充電器異常
備考		



正面図

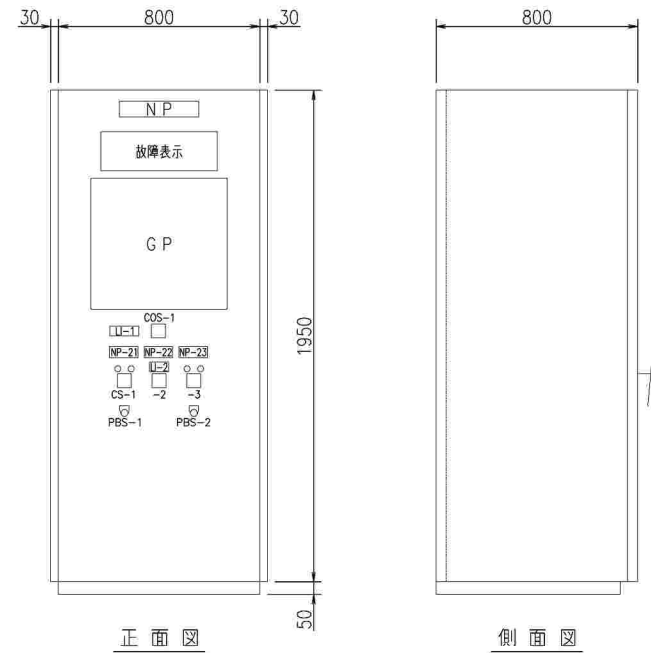


側面図

ミニUPS
(S=1:10)

注1) 寸法、表示内容は参考とし、承認図により決定する。
注2) 本図は全て今回とする。

工事	令和6年度 県南水新工第6-2号
工事名	利根配水場受変電設備更新工事
工事区間	北相馬郡利根町布川618-247 (利根配水場内)
図番	E-12 縮尺 1:20, 1:10
図面名称	直流電源装置姿図、単線接続図・ミニUPS姿図
 茨城県南水道企業団	



監視盤
(受変電用)

故障表示詳細

受電 停電	自家発 重故障	主Tr 故障	200V 分岐盤 送り MCCBリリフ	No.2 送水ポンプ 主幹 MCCBリリフ	低圧制御盤 MCCBリリフ	直流電源装置 電源 MCCBリリフ	UPS一次電源 MCCBリリフ	照明変圧器 二次 MCCBリリフ	直流電源 故障	受電 制御電源 断
受電 過電流	自家発 軽故障	主Tr 2次MCCB 断	照明変圧器盤 送り MCCBリリフ	No.3 送水ポンプ 主幹 MCCBリリフ	DEG充電器 MCCBリリフ	導流計室 電源 ELCBリリフ	UPS二次電源 MCCBリリフ	照明変圧器盤 故障		
受電 地絡	燃料槽 油面低	自家発 引込MCCB 断		No.5 送水ポンプ 主幹 MCCBリリフ	200V 分岐盤 故障	次亜注入設備 電源 ELCBリリフ	共通制御電源 MCCBリリフ			発電機 始動準備完了
受電 復電	SC 故障			No.6 送水ポンプ 主幹 MCCBリリフ	低圧制御盤 故障			次亜注入設備 送り ELCBリリフ		運転中

NP内容文字

No.	内容文字
NP-21	受電遮断器
NP-22	買電/自家発切替器
NP-23	非常用発電機

LI-1

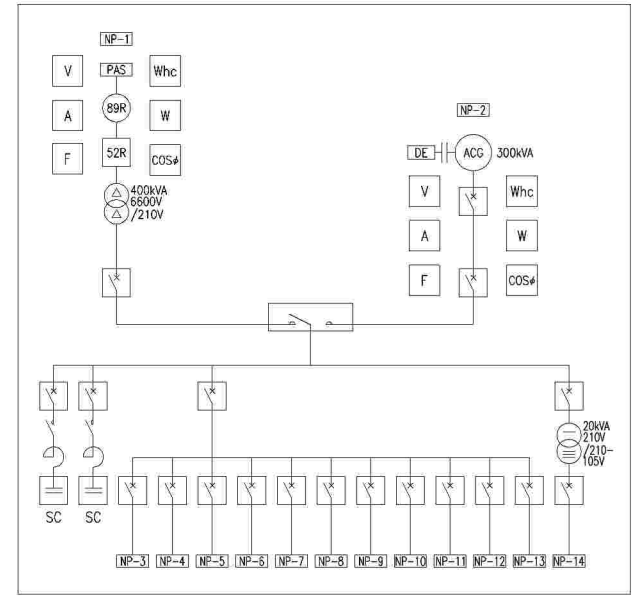
受電遮断器 監視盤	自家発 監視盤	電源切替 監視盤
--------------	------------	-------------

LI-2

買電側	自家発側
-----	------

スイッチ詳細

No.	内容文字
COS	操作切替 手動-自動
CS-1	受電遮断器 切-入
CS-2	買電/自家発切替器 買電側-自家発側
CS-3	自家発 停止-運転
PBS-1	ランプテスト
PBS-2	表示復帰



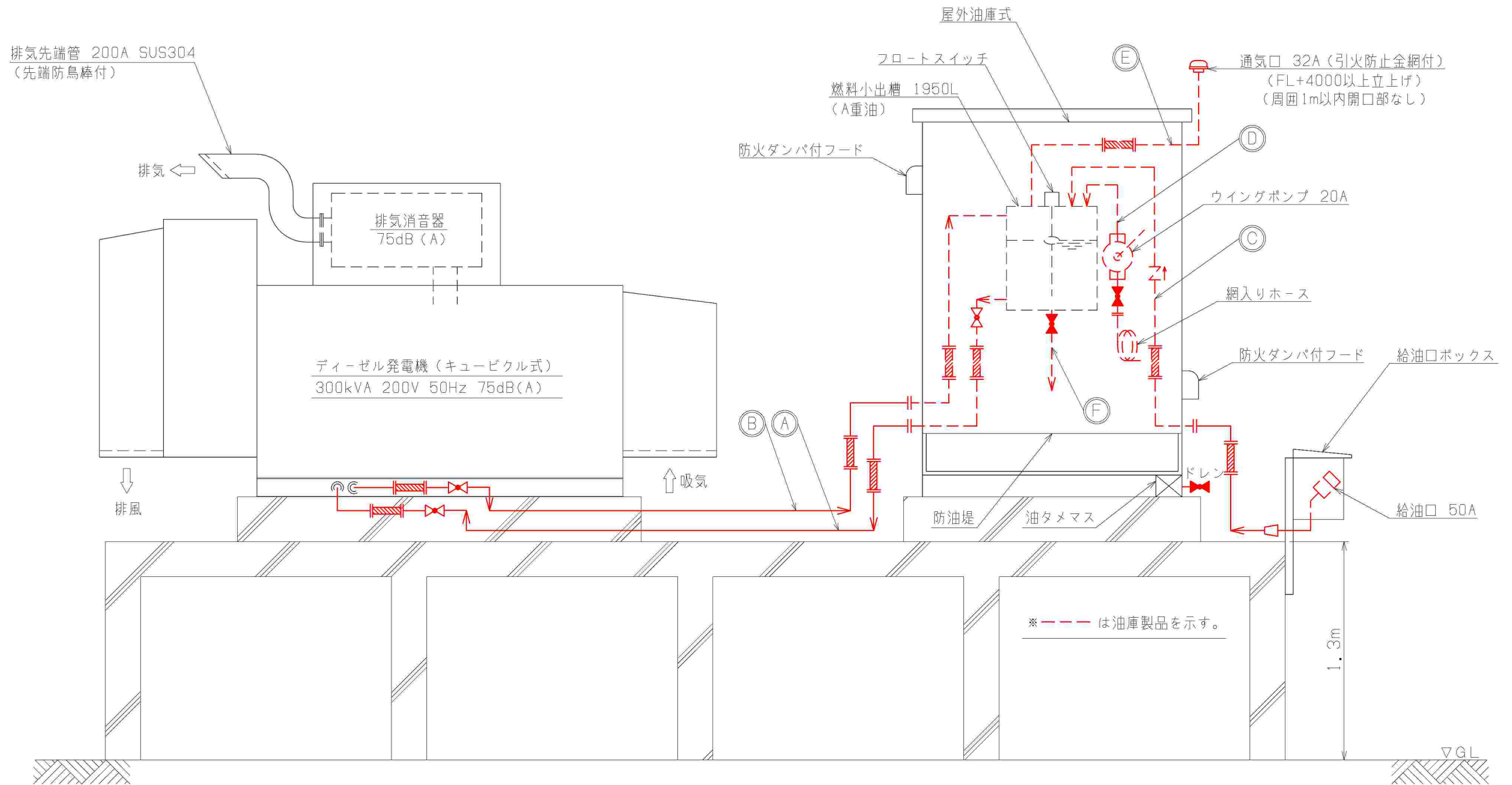
グラフィックパネル詳細図(S=NOT)
(シンボル非照光)

NP内容文字

No.	内容文字
NP-1	6.6kV受電
NP-2	自家発
NP-3	予備1
NP-4	
NP-5	No.2送水ポンプ主幹
NP-6	No.3送水ポンプ主幹
NP-7	
NP-8	No.5送水ポンプ主幹
NP-9	No.6送水ポンプ主幹
NP-10	低圧制御盤主幹
NP-11	DEG充電器
NP-12	予備2
NP-13	予備3
NP-14	照明負荷

注1) 寸法、表示内容は参考とし、承諾図により決定する。
注2) 本図は全て今回とする。

工事	令和6年度 県南水新工第6-2号
工事名	利根配水場受変電設備更新工事
工事区間	北相馬郡利根町布川618-247 (利根配水場内)
図番	E-13 縮尺 1:15
図面名称	監視盤姿図
茨城県南水道企業団	



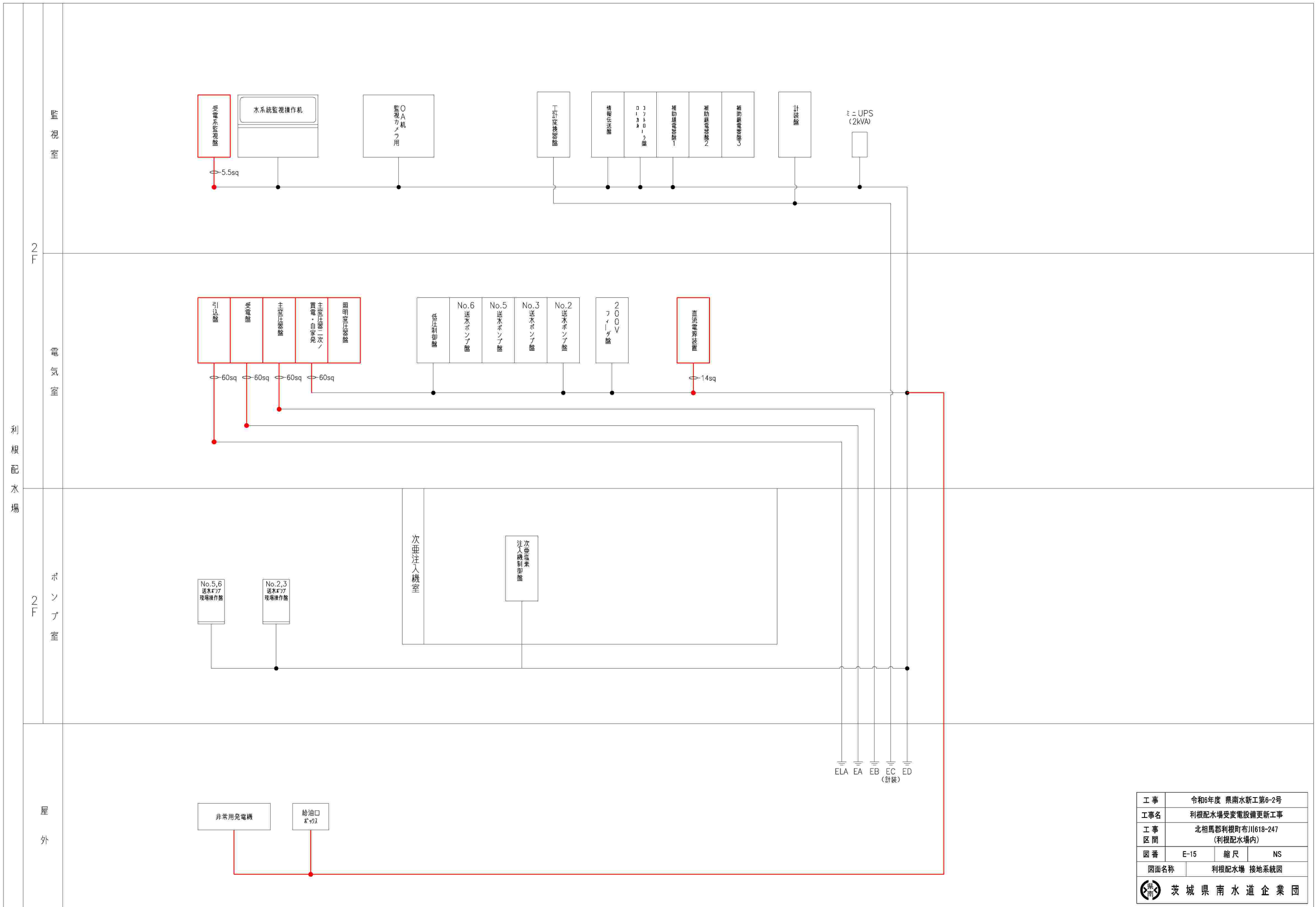
配管表

記号	名称	サイズ	材質
Ⓐ	燃料入口管	15A	SGP(黒)
Ⓑ	燃料戻り管	15A	SGP(黒)
Ⓒ	給油管	25A	SGP(黒)
Ⓓ	補給管	20A	SGP(黒)
Ⓔ	通気管	32A	SGP(白)
Ⓕ	ドレン管	20A	SGP(黒)

凡例

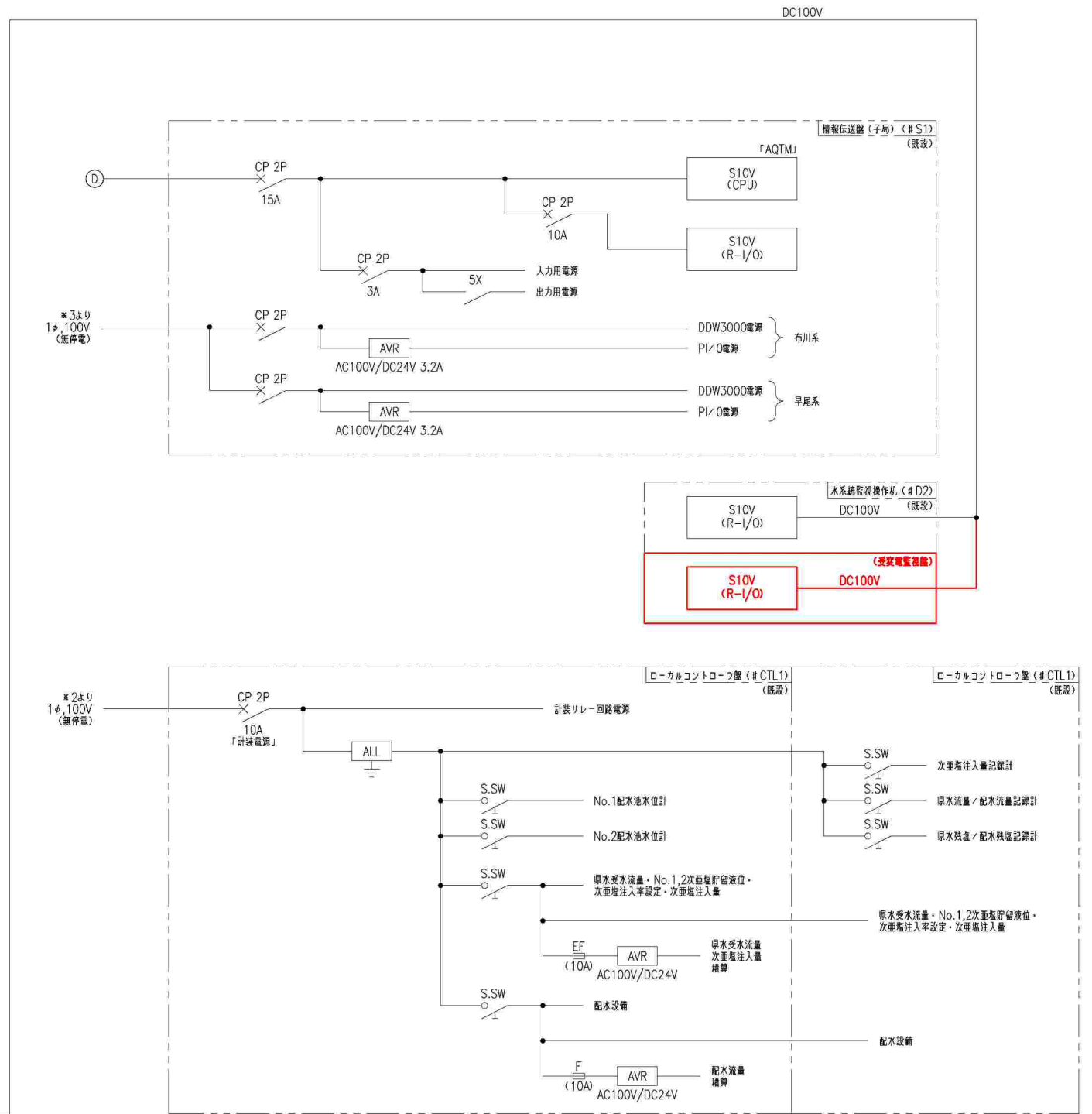
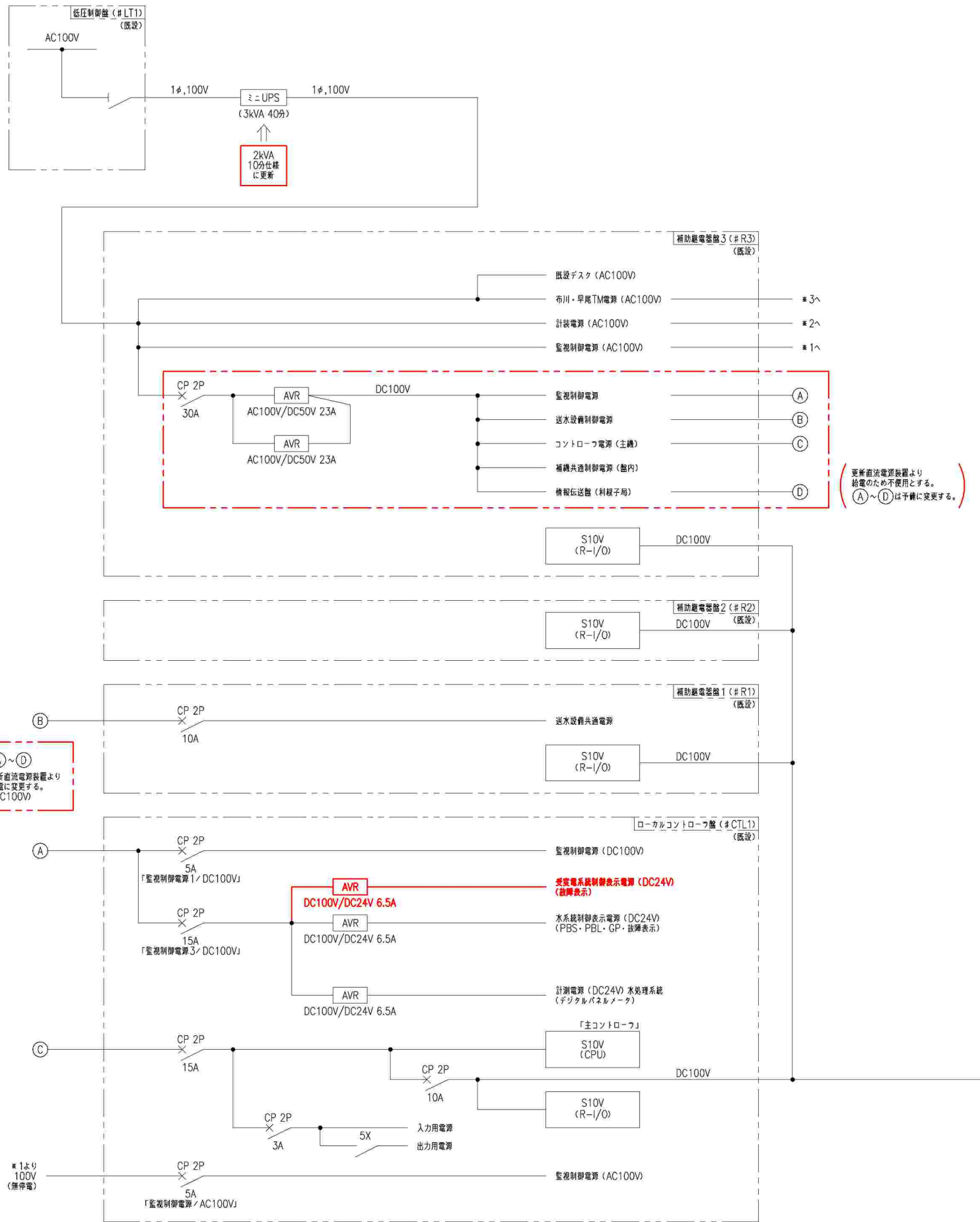
記号	名称
⊗	玉形弁(常時開)
⊘	玉形弁(常時閉)
↺	逆止弁(リフト式)
◻	レジャーサー(50A×25A)
	フレキシブルジョイント

工事	令和6年度 県南水新工第6-2号		
工事名	利根配水場受変電設備更新工事		
工事区間	北相馬郡利根町布川1618-247 (利根配水場内)		
図番	E-14	縮尺	NS
図面名称	非常用発電機配管系統図		
茨城県南水道企業団			



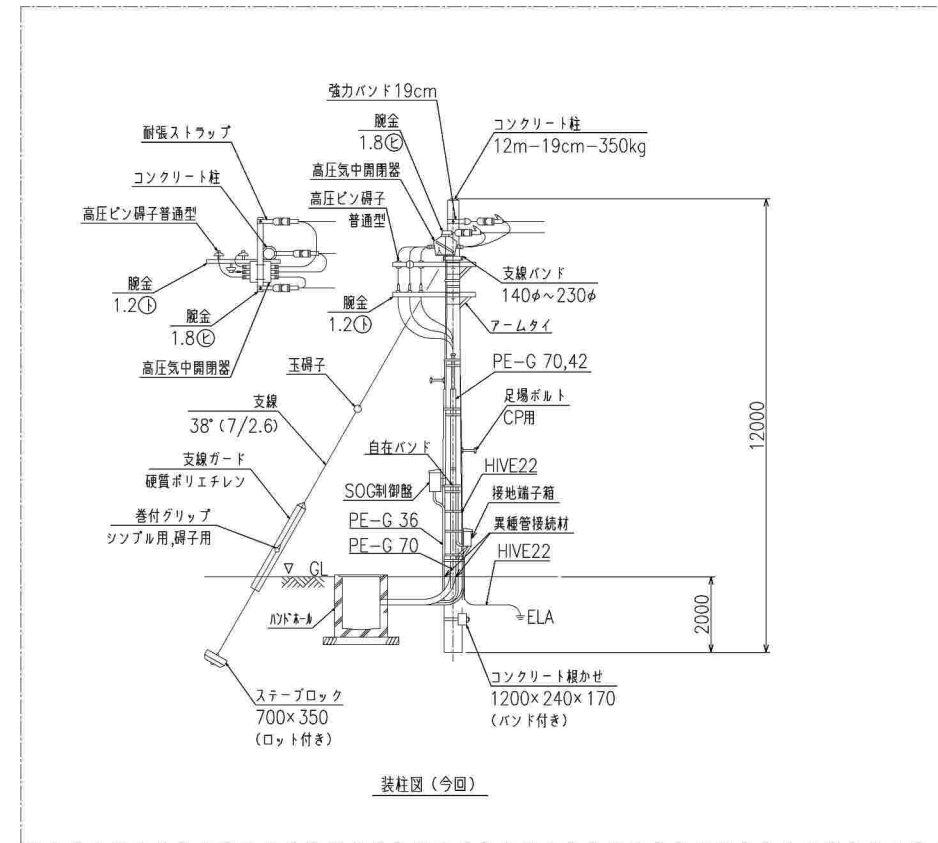
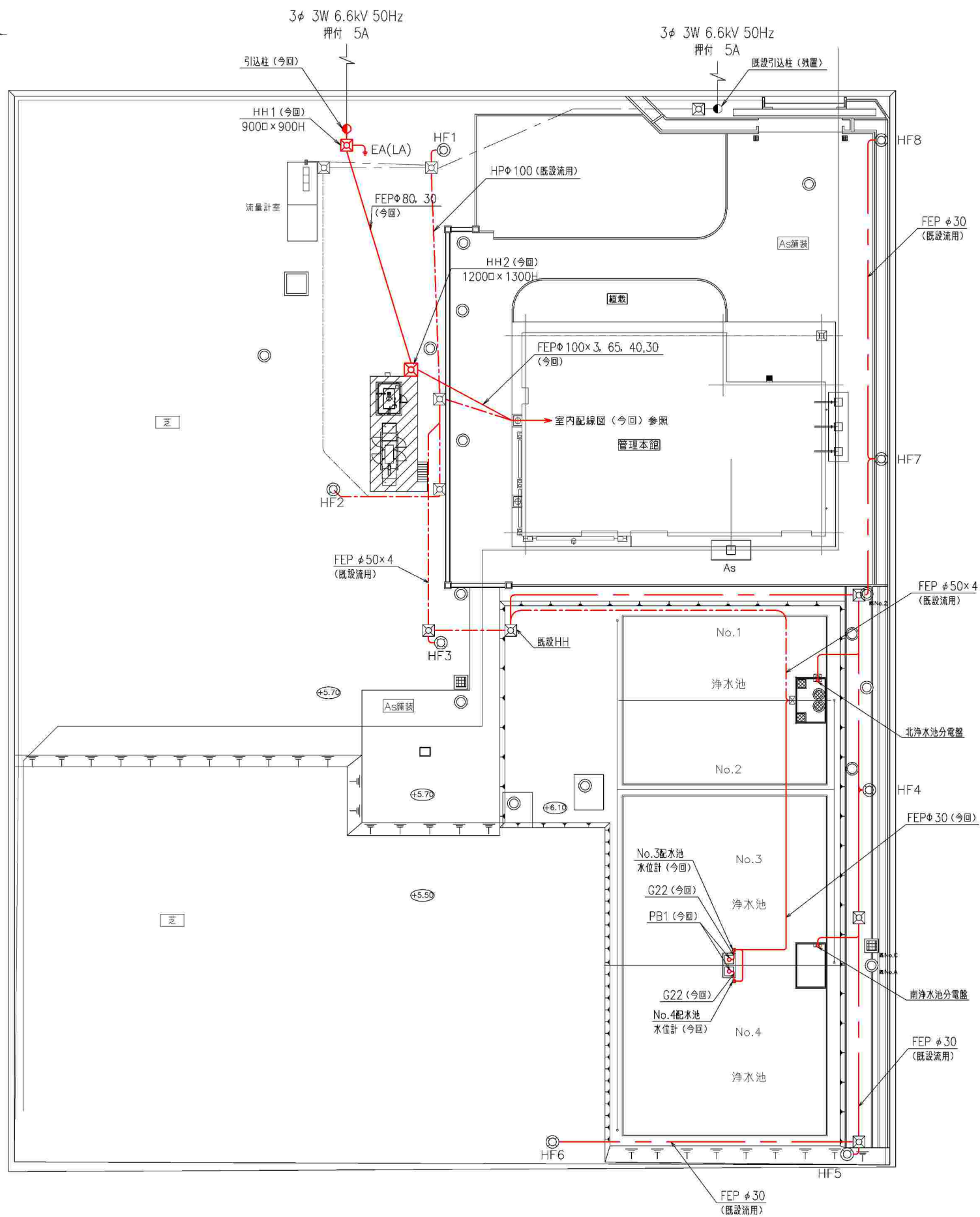
工事	令和6年度 県南水新工第6-2号	
工事名	利根配水場受変電設備更新工事	
工事区間	北相馬郡利根町布川1618-247 (利根配水場内)	
図番	E-15	縮尺 NS
図面名称	利根配水場 接地系統図	
 茨城県南水道企業団		

利根配水場 電源系統図



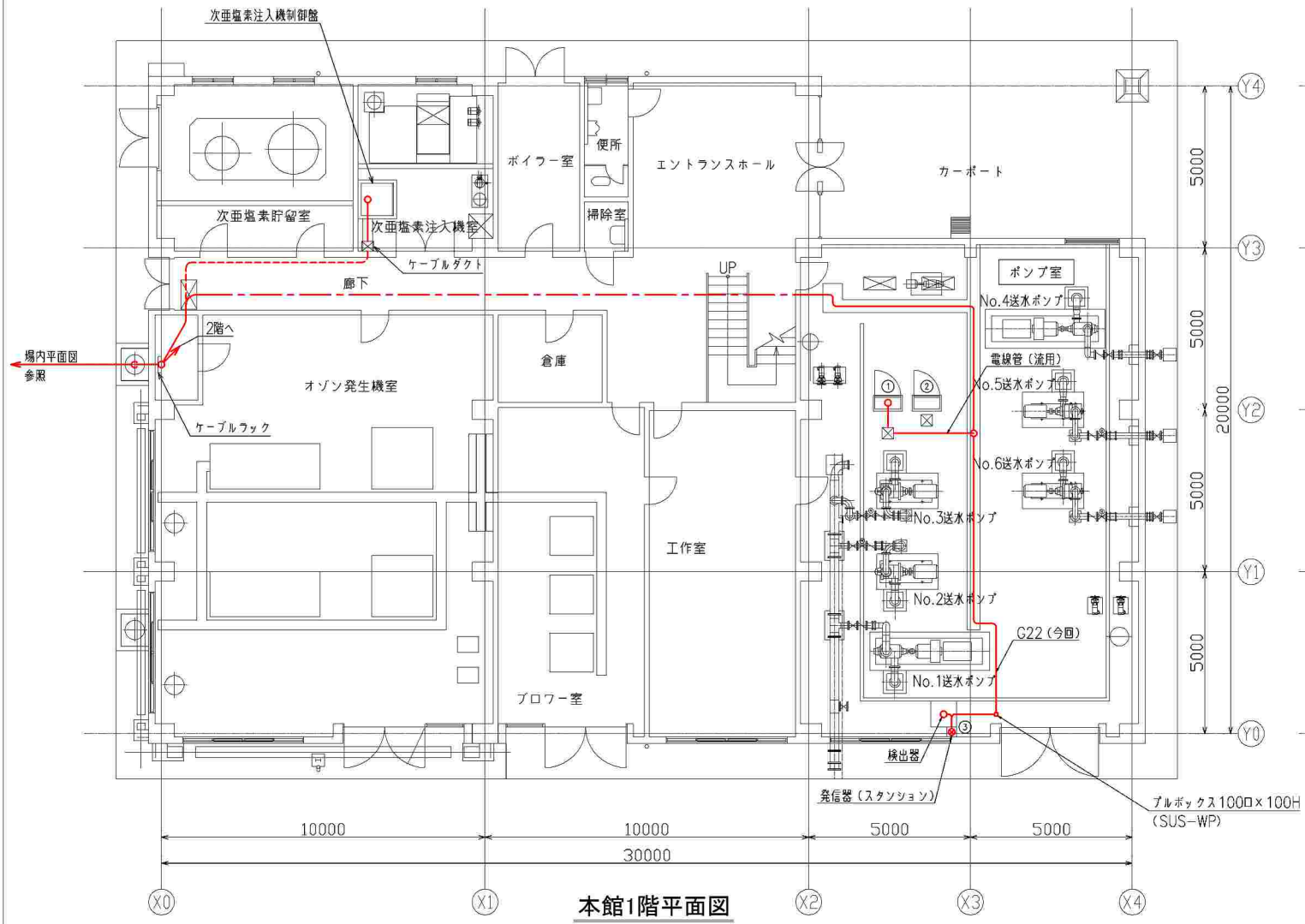
工事	令和6年度 県南水新工第6-2号
工事名	利根配水場受変電設備更新工事
工事区間	北相馬郡利根町布川618-247 (利根配水場内)
図番	E-16 縮尺 NS
図面名称	利根配水場 電源系統図
 茨城県南水道企業団	

注1) 朱記：機能増設及び新設



- 注1) —部はケーブル今回とする。
- 注2) —部は電線管・ケーブル今回とする。
- 注3) PB1 200口×200H(SUS-WP)とする。
- 注4) 配水池水位計スターション今回とする。

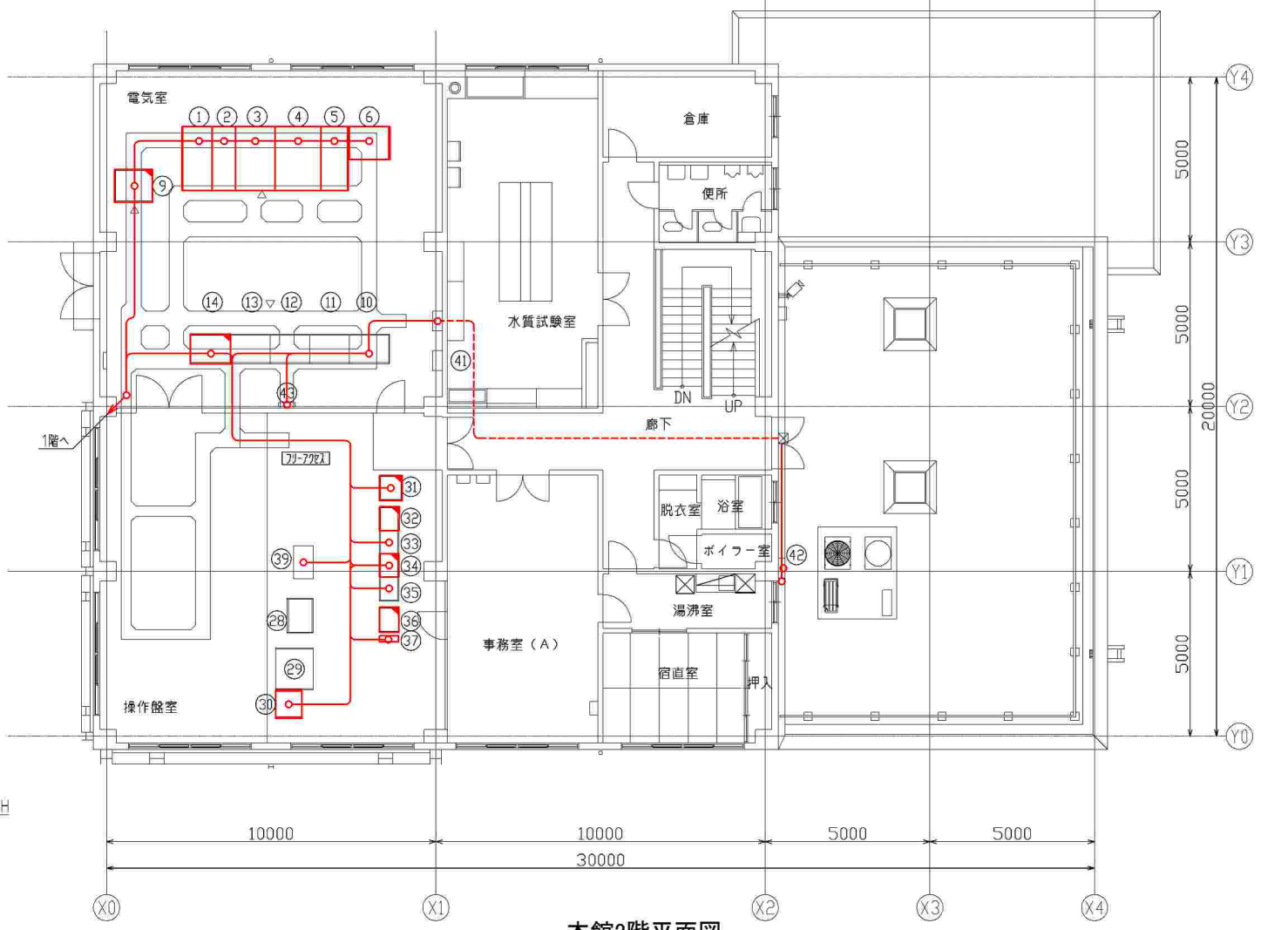
工番	令和6年度 県南水新工第6-2号		
工事名	利根配水場受変電設備更新工事		
工事区間	北相馬郡利根町布川618-247 (利根配水場内)		
図番	E-17	縮尺	1:250
図面名称	利根配水場 場内配線図 (今回)		
茨城県南水道企業団			



本館1階平面図
S=1:100

1F 設備名称表

番号	設備No.	設備名称	備考
①	S01	No.2~3送水ポンプ現場操作盤	既設
②	S02	No.5~6送水ポンプ現場操作盤	"
③		ポンプ井水位計	今回



本館2階平面図
S=1:100

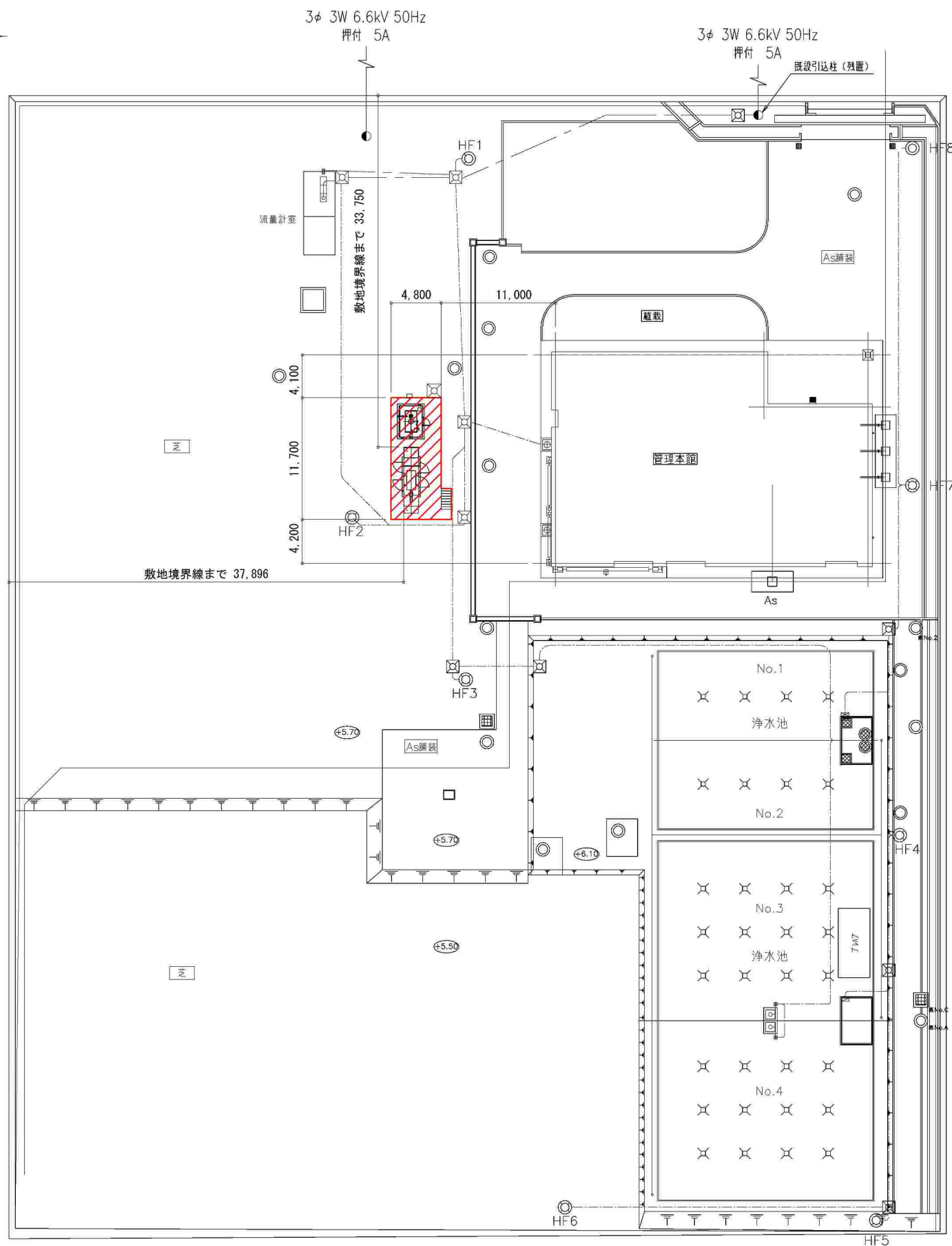
2F 設備名称表

番号	設備No.	設備名称	備考	番号	設備No.	設備名称	備考
①		引込線	今回				
②		受電盤	"				
③		主変圧器盤	"	②8	K1	計装盤	既設
④		主変圧器二次/買電・自家発切換盤	"	②9	D2	水系統監視操作机	"
⑤		照明変圧器盤	"	③0		監視盤(受電用)	今回
⑥		直流電源装置	"	③1	CE1	工計交換器盤	機能増設
				③2	CTL1	ローカルコントロール盤	"
				③3	R1	補助送電器盤(1)	既設
⑨	L01	200Vフェーダ盤	機能増設	③4	R2	補助送電器盤(2)	機能増設
⑩	LP1	No.2送水ポンプ盤	既設	③5	R3	補助送電器盤(3)	既設
⑪	LP2	No.3送水ポンプ盤	"	③6	S1	情報伝送盤(子局)	機能増設
⑫	LP3	No.5送水ポンプ盤	"	③7		ミニUPS	今回
⑬	LP4	No.6送水ポンプ盤	"				
⑭	LT1	低圧制御盤	機能増設	③9		カメラ制御装置(OAM)	既設
				④0		M-1盤	"
				④1		照明分電盤	"
				④2		空調機分電盤	"
				④3		室内機分電盤	"

- 注1) ①は今回とする。
 注2) ②は今回機能増設とする。
 注3) 電線管は流用としケーブル今回とする。
 注4) ④は露出または電線管・ビット内配線とする。
 注5) ⑤は埋設電線管配線とする。
 注6) ⑥は天井ころがし配線とする。
 注7) ポンプ井水位計スターション今回とする。

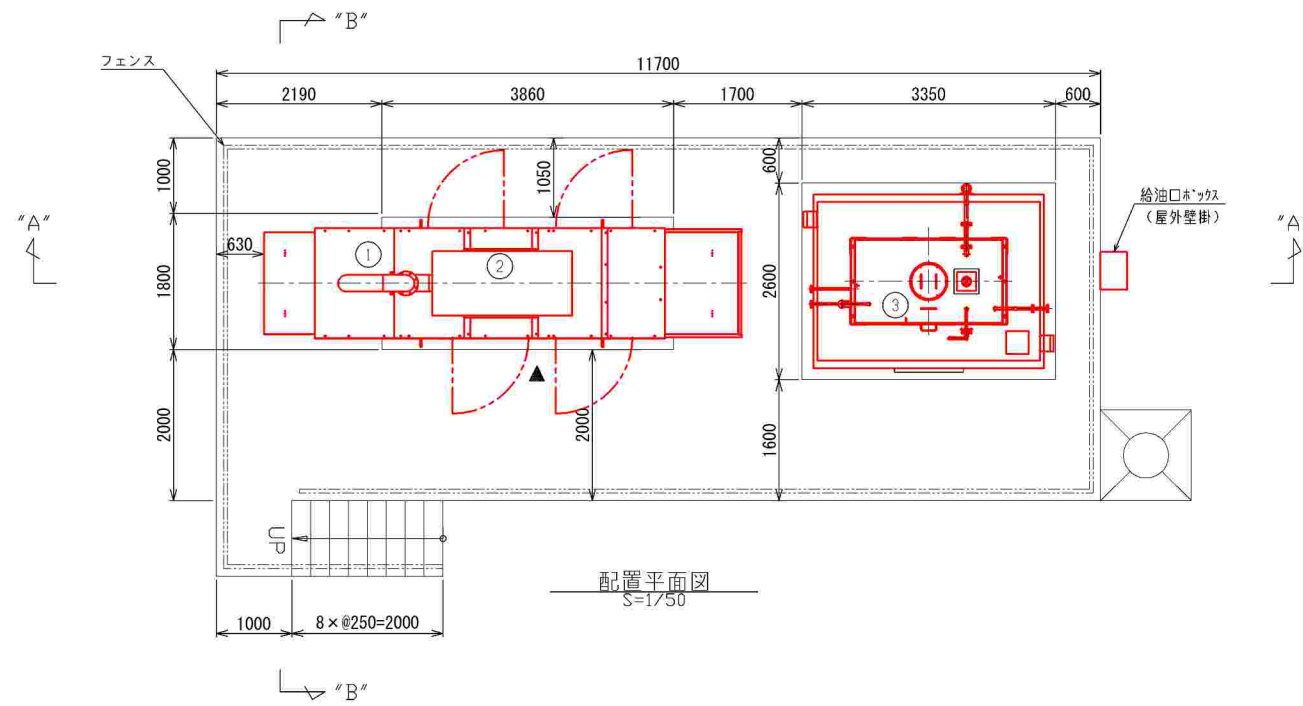
工番	令和6年度 県南水新工第6-2号
工事名	利根配水場受変電設備更新工事
工事区間	北相馬郡利根町布川1618-247 (利根配水場内)
図番	E-18 縮尺 1:100
図面名称	利根配水場 室内配線図(今回)

茨城県南水道企業団

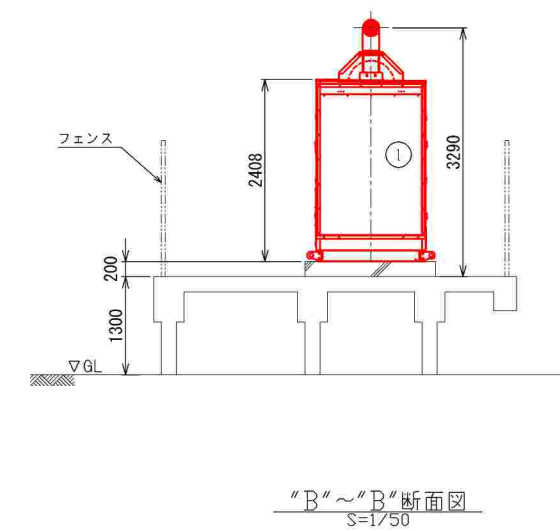
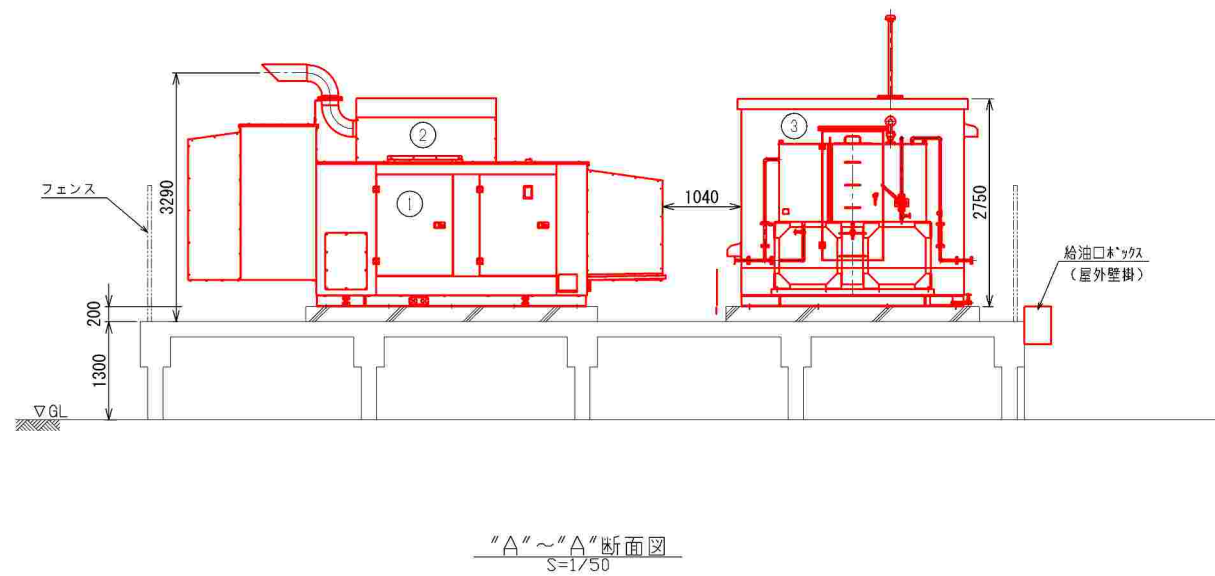


注1) 〇部は今回とする。

工番	令和6年度 県南水新工第6-2号		
工事名	利根配水場受変電設備更新工事		
工事区間	北相馬郡利根町布川1618-247 (利根配水場内)		
図番	E-19	縮尺	1:250
図面名称	利根配水場 発電機設備内配置図		

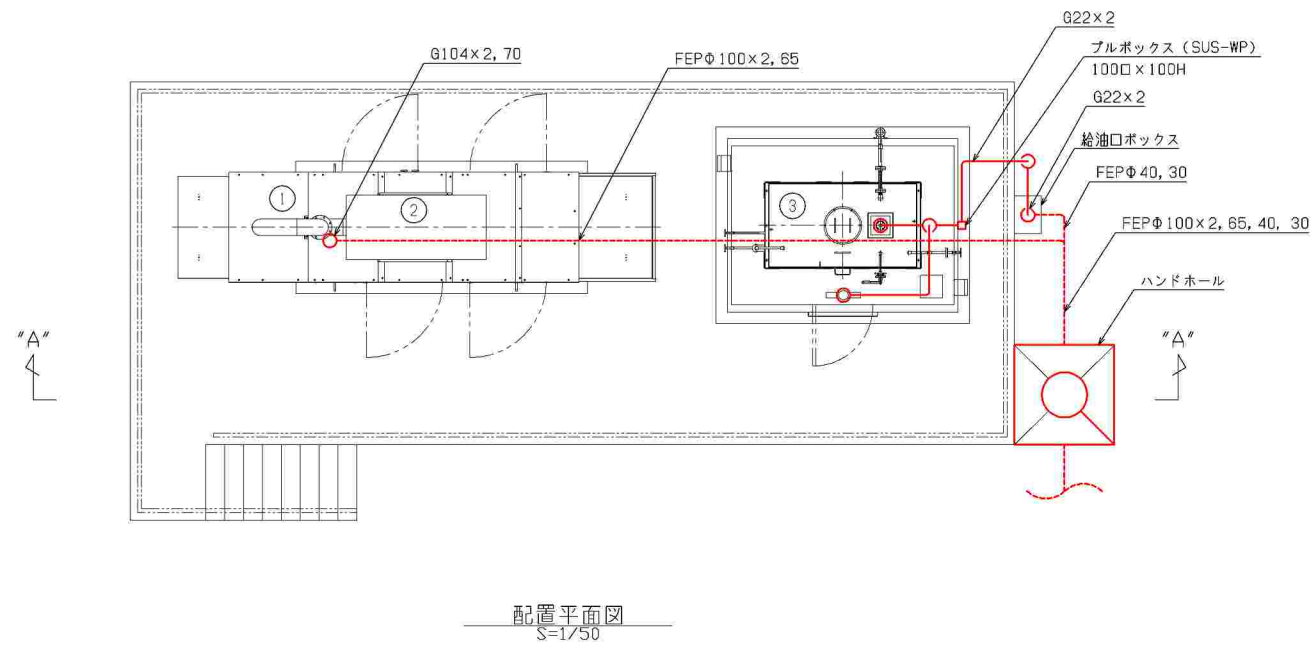


記号	名称	数量	仕様
①	ディーゼル発電機	1	300kVA 200V 50Hz 75dB(A)
②	排気消音器	1	75dB(A) (①に搭載)
③	燃料小出槽	1	1950L (屋外油庫式)

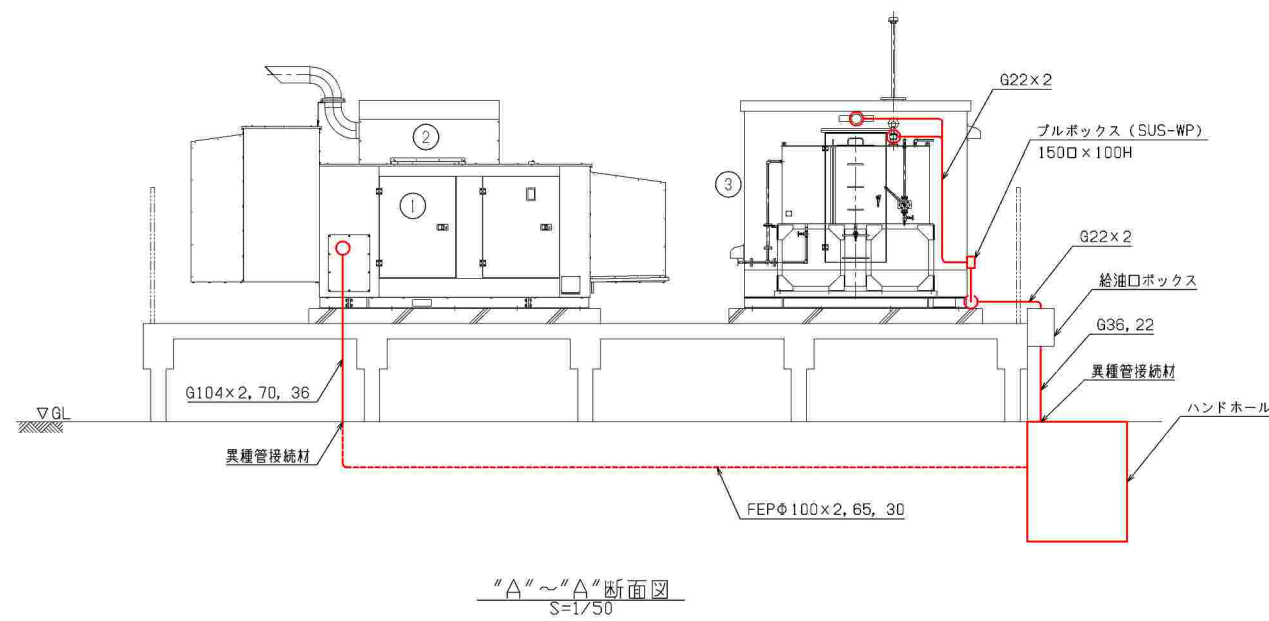


注1) □ は今回とする。


工番	令和6年度 県南水新工第6-2号		
工事名	利根配水場受変電設備更新工事		
工事区間	北相馬郡利根町布川618-247 (利根配水場内)		
図番	E-20	縮尺	1:50
図面名称	利根配水場 発電機設備配置詳細図		
 茨城県南水道企業団			

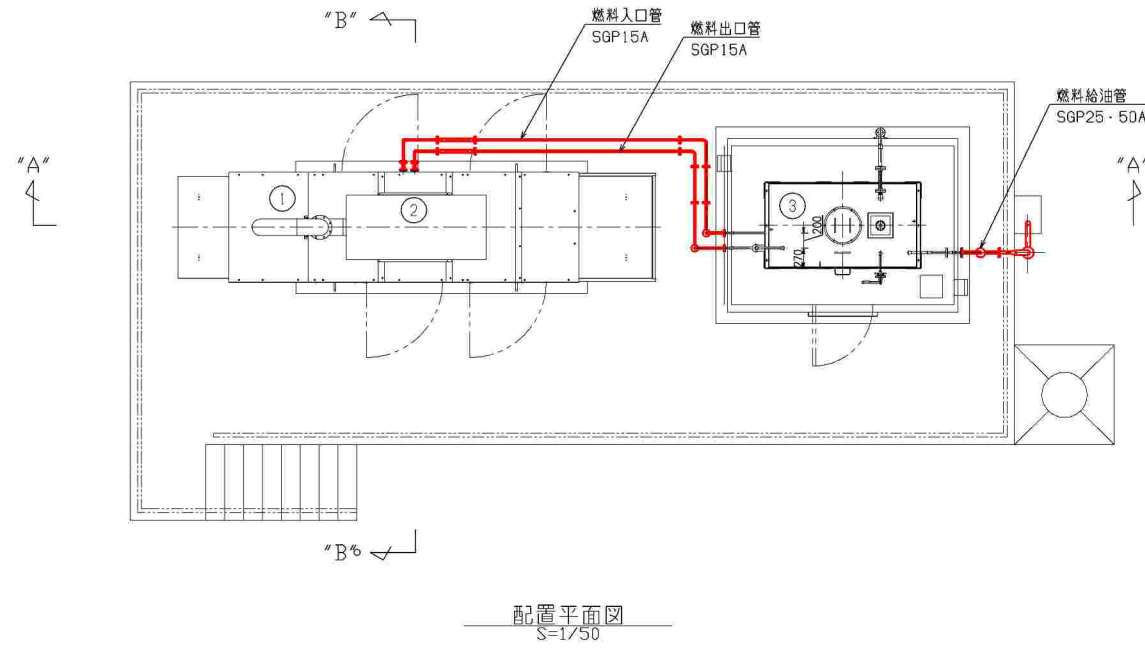


記号	名称	数量	仕様
①	ディーゼル発電機	1	300kVA 200V 50Hz 75dB(A)
②	排気消音器	1	75dB(A) (①に搭載)
③	燃料小出槽	1	1950L (屋外油庫式)

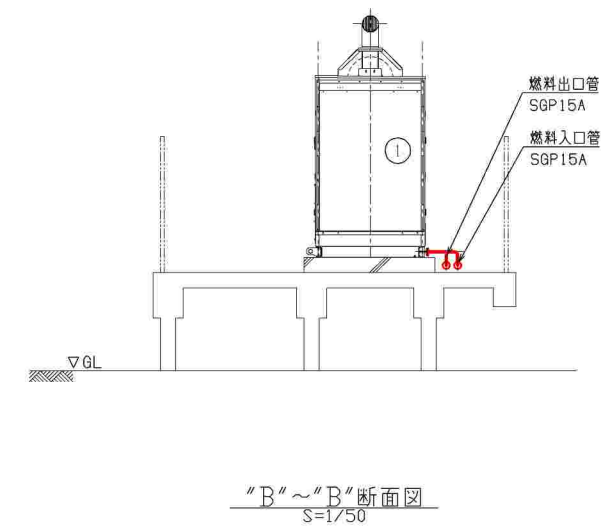
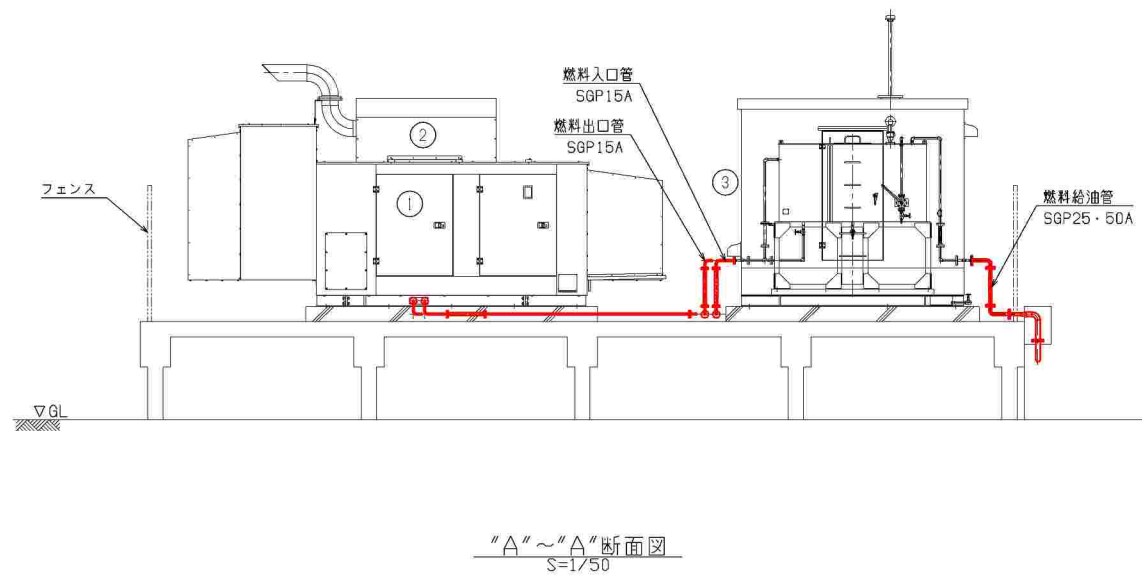


注1) — は露出電線管とする。
注2) - - は埋設電線管とする。

工番	令和6年度 県南水新工第6-2号		
工事名	利根配水場受変電設備更新工事		
工事区間	北相馬郡利根町布川618-247 (利根配水場内)		
図番	E-21	縮尺	1:50
図面名称	利根配水場 発電機設備配線図		
 茨城県南水道企業団			

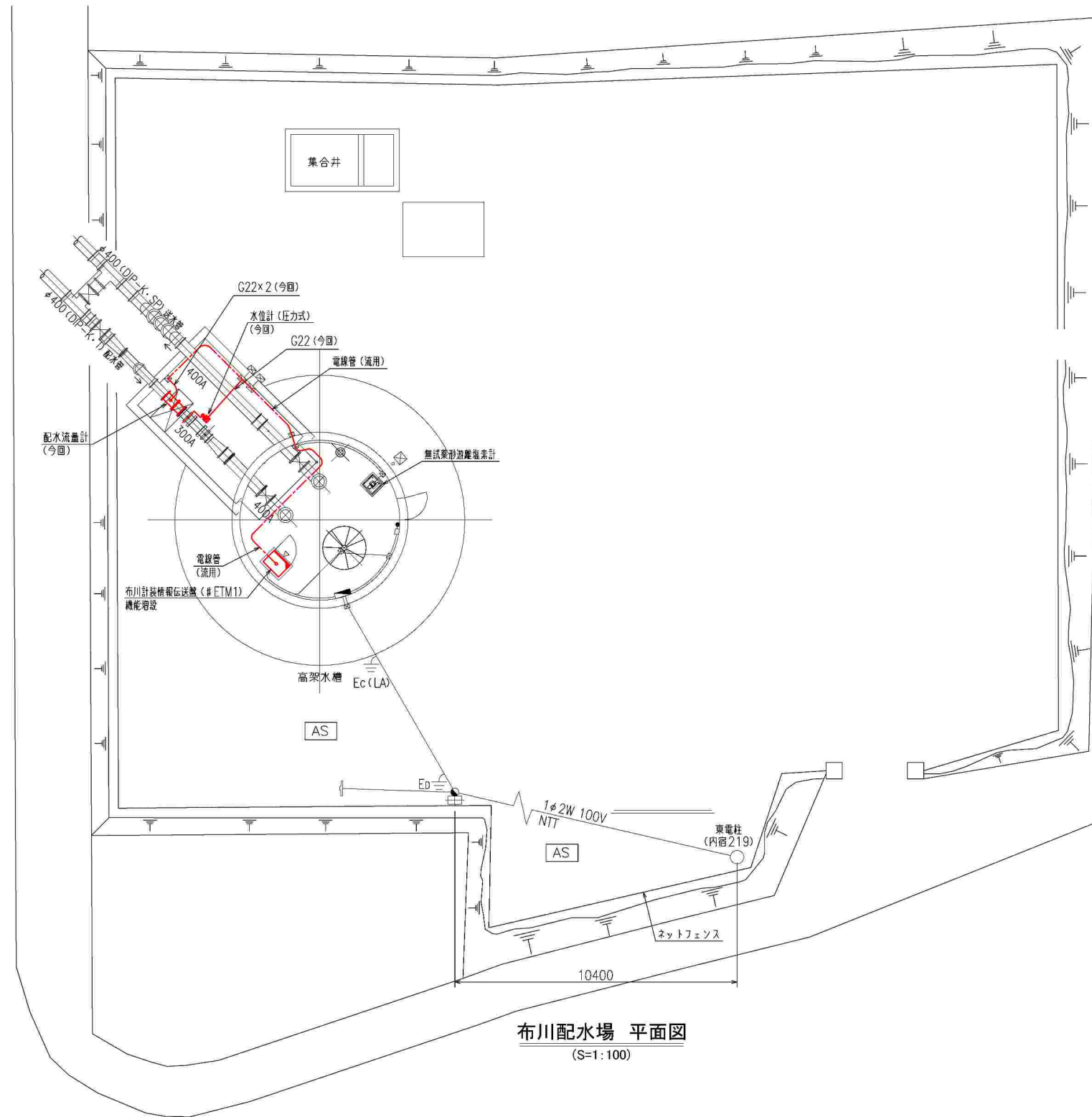


記号	名称	数量	仕様
①	ディーゼル発電機	1	300kVA 200V 50Hz 75dB(A)
②	排気消音器	1	75dB(A) (①に搭載)
③	燃料小出槽	1	1950L (屋外油庫式)



注1) — は今回とする。
 注2) 小配管はSGP(外面塗装)とし、フランジ規格はJIS10Kとする。
 注3) 配管サポートはSUS304製とし、2m以内及び曲がり部に設置とする。
 注4) 他は機器付属とする。

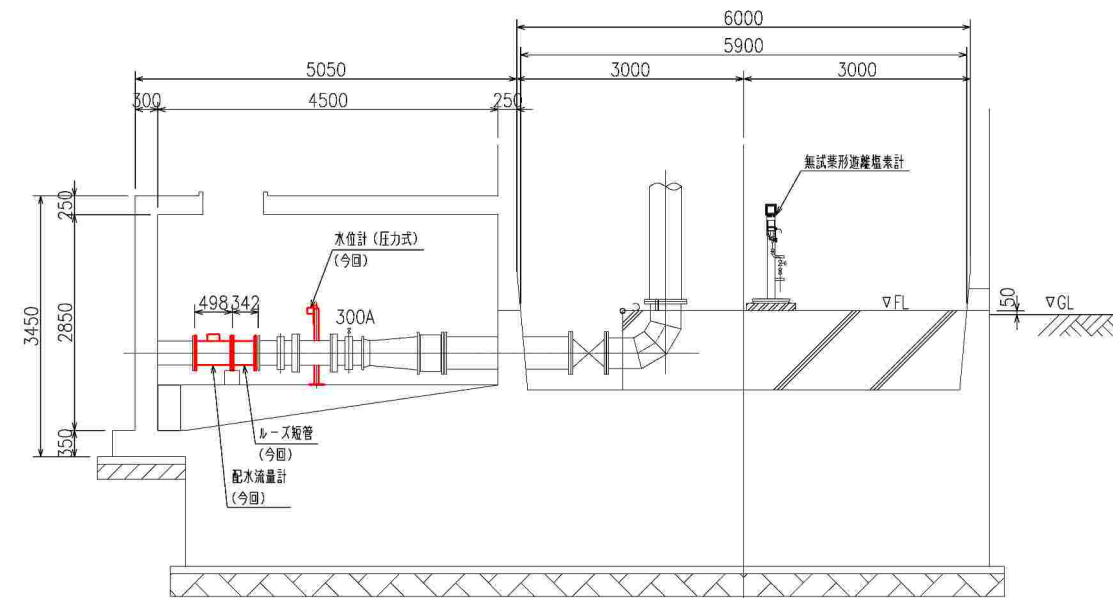
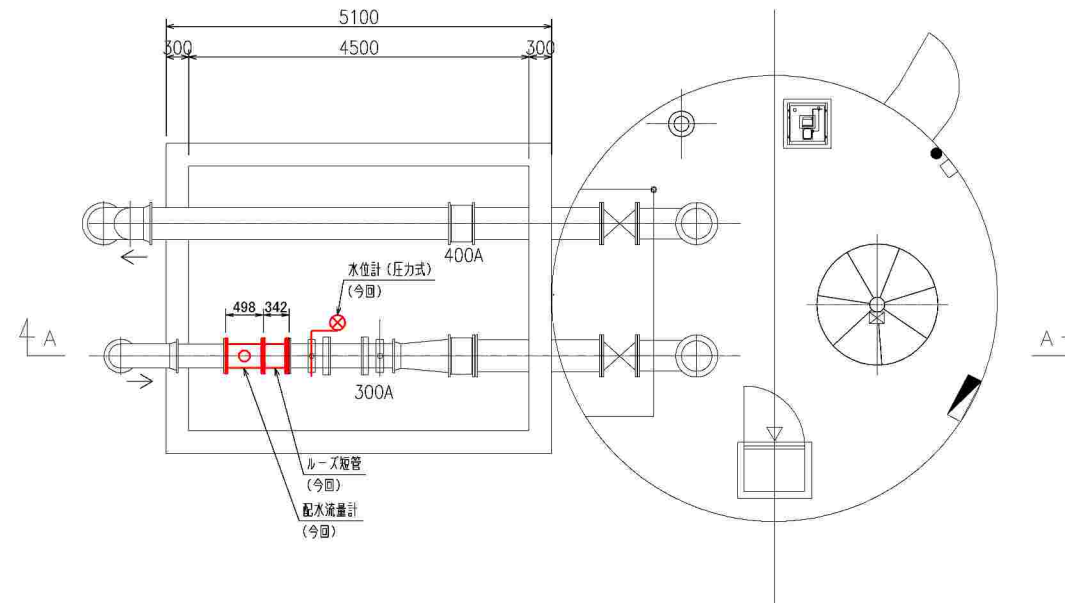
工番	令和6年度 県南水新工第6-2号		
工事名	利根配水場受変電設備更新工事		
工事区間	北相馬郡利根町布川618-247 (利根配水場内)		
図番	E-22	縮尺	1:50
図面名称	利根配水場 小配管図		
 茨城県南水道企業団			



布川配水場 平面図
(S=1:100)

- 注1) は今回とする。
- 注2) は今回機能増設とする。
- 注3) 水位計用小配管・スターションは今回とする。
- 注4) は電線管流用とする。
- 注5) は電線管今回とする。
- 注6) 他は既設とする。

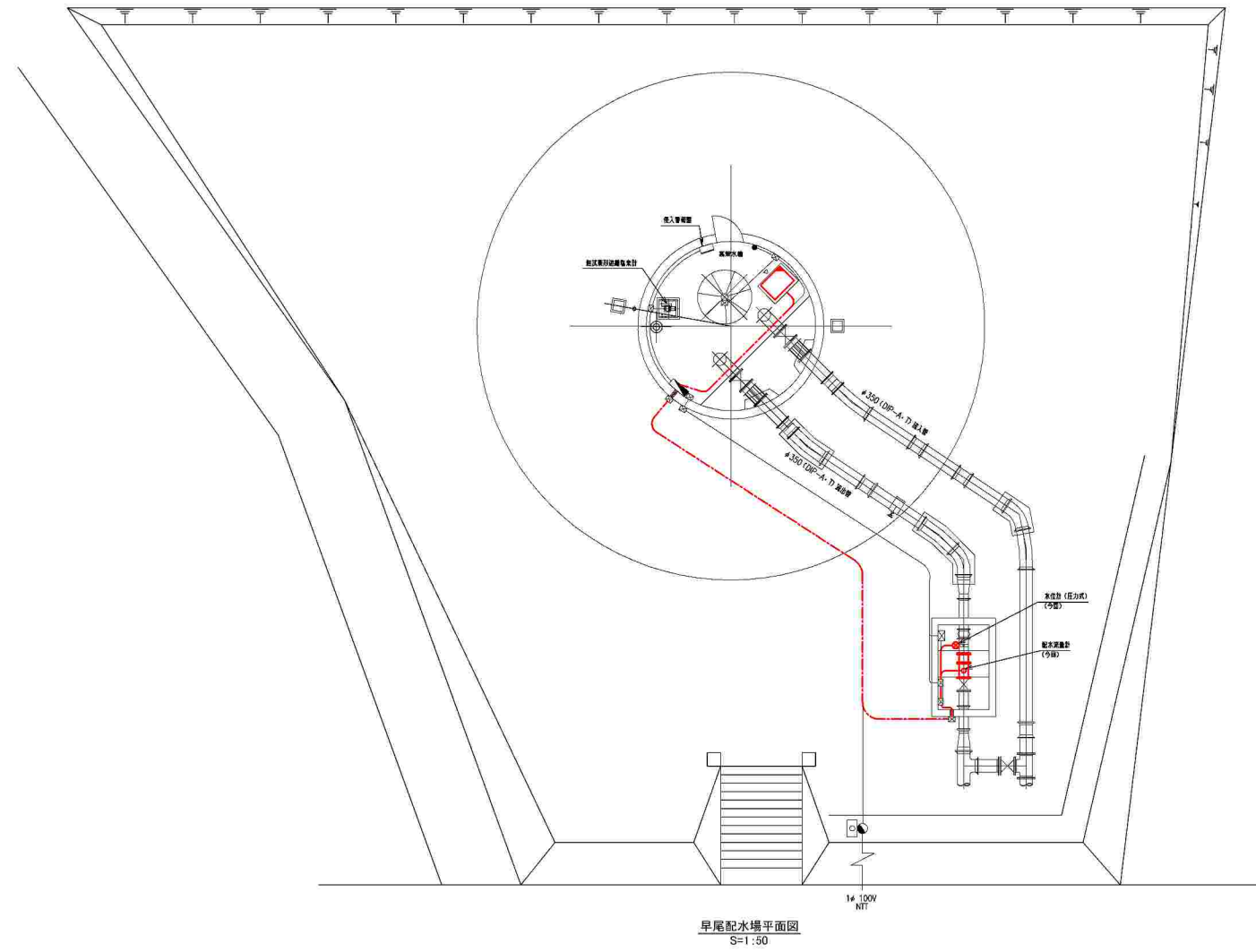
工番	令和6年度 県南水新工第6-2号		
工事名	利根配水場受変電設備更新工事		
工事区間	北相馬郡利根町布川618-247 (利根配水場内)		
図番	E-23	縮尺	1:100
図面名称	布川配水場 場内配線図 (今回)		
茨城県南水道企業団			



A-A断面図
S=1:50

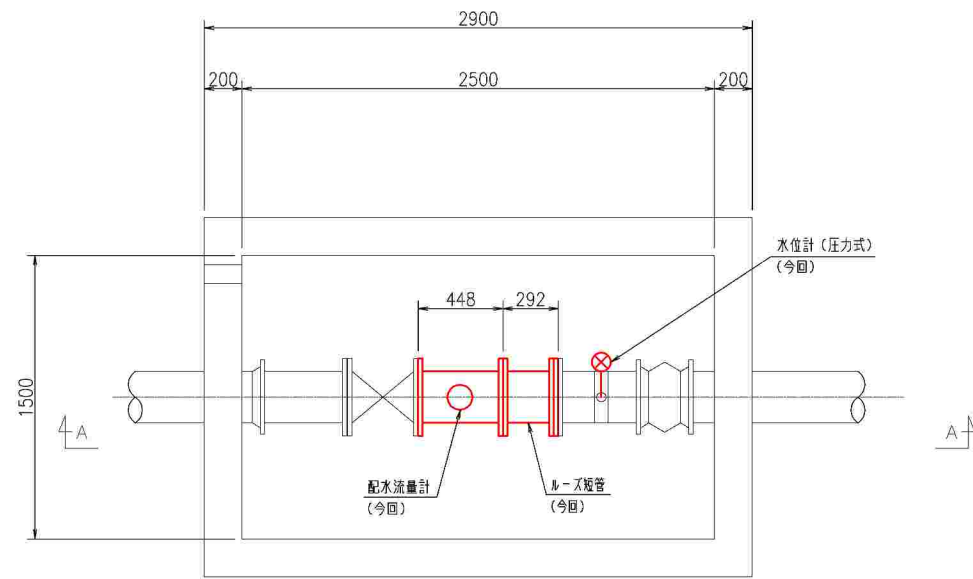
工番	令和6年度 県南水新工第6-2号		
工事名	利根配水場受変電設備更新工事		
工事区間	北相馬郡利根町布川618-247 (利根配水場内)		
図番	E-24	縮尺	1:50
図面名称	布川配水場 ビット内配置図		

注1) は今回とする。
注2) 水位計用小配管・スタンプは今回とする。

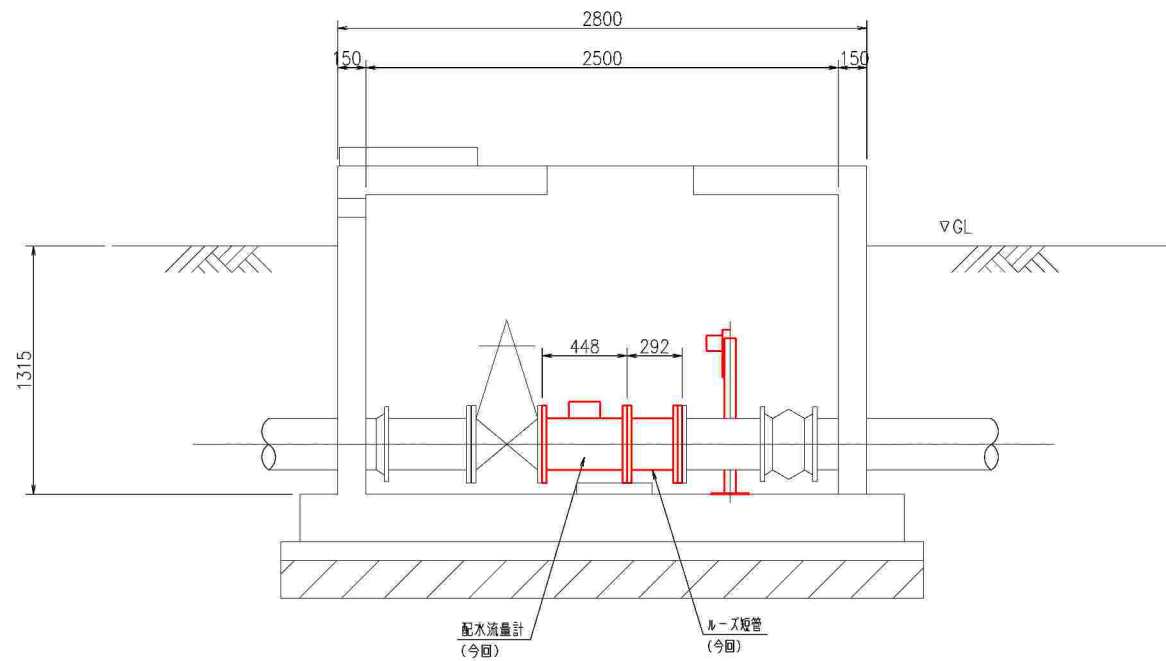


- 注1) □ は今回とする。
- 注2) ▭ は今回機能増設とする。
- 注3) 水位計用小配管・スターションは今回とする。
- 注4) --- は電線管流用とする。
- 注5) — は電線管今回とする。
- 注6) 他は既設とする。

工番	令和6年度 県南水新工第6-2号		
工事名	利根配水場受変電設備更新工事		
工事区間	北相馬郡利根町布川618-247 (利根配水場内)		
図番	E-25	縮尺	1:50
図面名称	早尾配水場 場内配線図 (今回)		
 茨城県南水道企業団			



平面図



A-A 断面図

注1) は今回とする。
 注2) 水位計用小配管・スターションは今回とする。

工番	令和6年度 県南水新工第6-2号
工事名	利根配水場受変電設備更新工事
工事区間	北相馬郡利根町布川1618-247 (利根配水場内)
図番	E-26 縮尺 1:20
図面名称	早尾配水場 ビット内配置図 (今回)