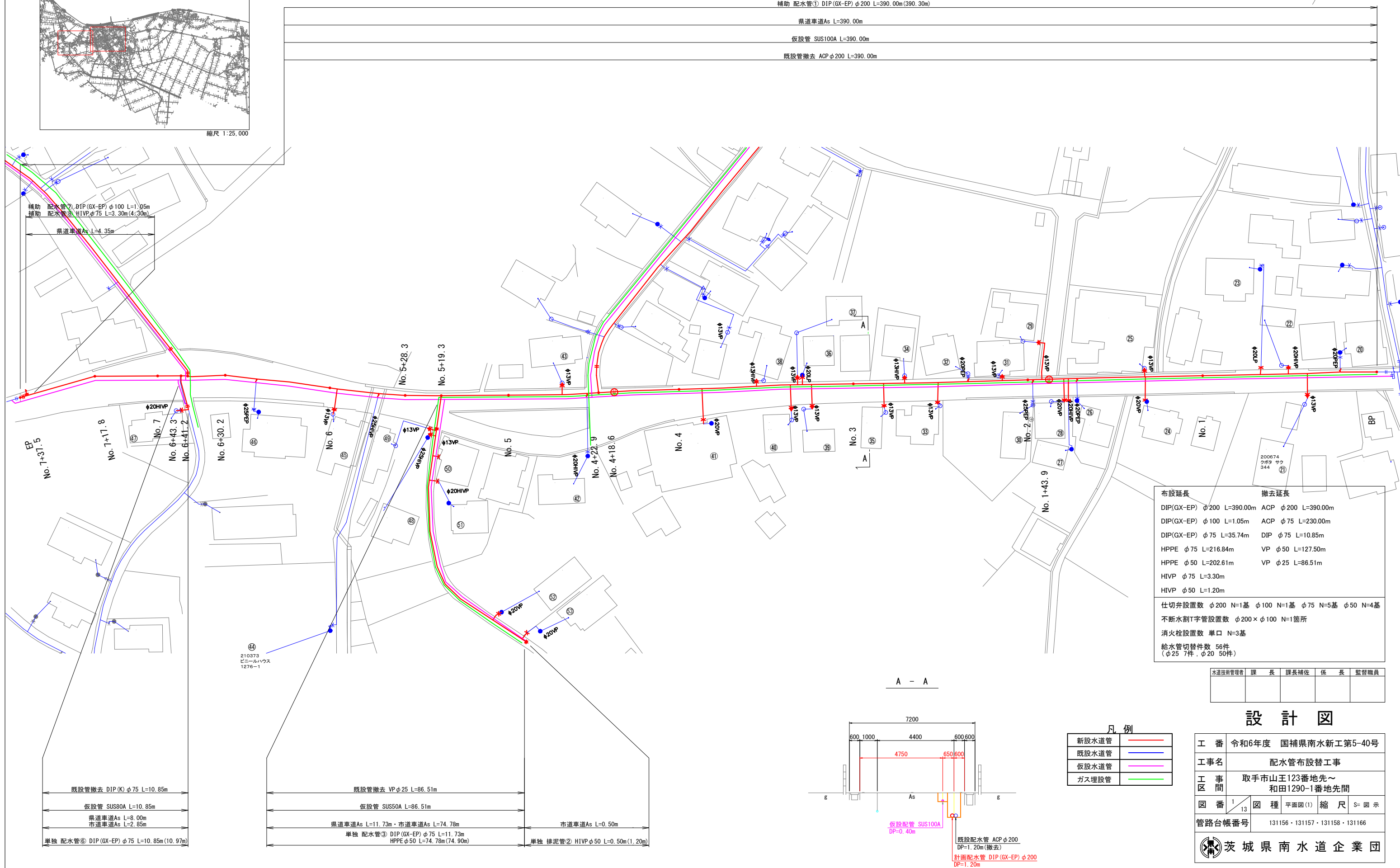
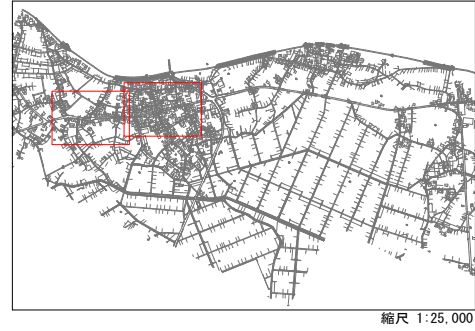


平面図 (1)

縮尺 1:500

位置図



補助 配水管① DIP(GX-EP) φ200 L=390.00m(390.30m)
 県道車道As L=390.00m
 仮設管 SUS100A L=390.00m
 既設管撤去 ACP φ200 L=390.00m

補助 配水管⑦ DIP(GX-EP) φ100 L=1.05m
 補助 配水管⑧ H1VP φ75 L=3.30m(4.30m)
 県道車道As L=4.35m

布設延長		撤去延長	
DIP(GX-EP) φ200	L=390.00m	ACP φ200	L=390.00m
DIP(GX-EP) φ100	L=1.05m	ACP φ75	L=230.00m
DIP(GX-EP) φ75	L=35.74m	DIP φ75	L=10.85m
HPPE φ75	L=216.84m	VP φ50	L=127.50m
HPPE φ50	L=202.61m	VP φ25	L=86.51m
H1VP φ75	L=3.30m		
H1VP φ50	L=1.20m		

仕切弁設置数 φ200 N=1基 φ100 N=1基 φ75 N=5基 φ50 N=4基
 不断水割T字管設置数 φ200×φ100 N=1箇所
 消火栓設置数 単口 N=3基
 給水管切替件数 56件
 (φ25 7件、φ20 50件)

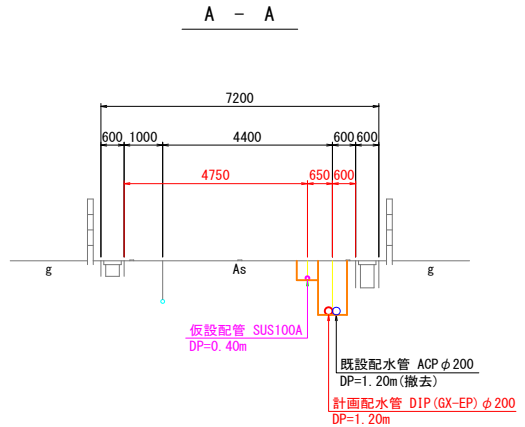
水道技術管理者	課長	課長補佐	係長	監督職員

設計図

凡例

新設水道管	— (Red line)
既設水道管	— (Blue line)
仮設水道管	— (Purple line)
ガス埋設管	— (Green line)

工番	令和6年度 国補県南水新工第5-40号
工事名	配水管布設替工事
工事区間	取手市山王123番地先～ 和田1290-1番地先間
図番	1/13
図種	平面図(1) 縮尺 S=図示
管路台帳番号	131156・131157・131158・131166



既設管撤去 DIP(K) φ75 L=10.85m
 仮設管 SUS80A L=10.85m
 県道車道As L=8.00m
 市道車道As L=2.85m
 単独 配水管⑥ DIP(GX-EP) φ75 L=10.85m(10.97m)

既設管撤去 VP φ25 L=86.51m
 仮設管 SUS50A L=86.51m
 県道車道As L=11.73m・市道車道As L=74.78m
 市道車道As L=0.50m

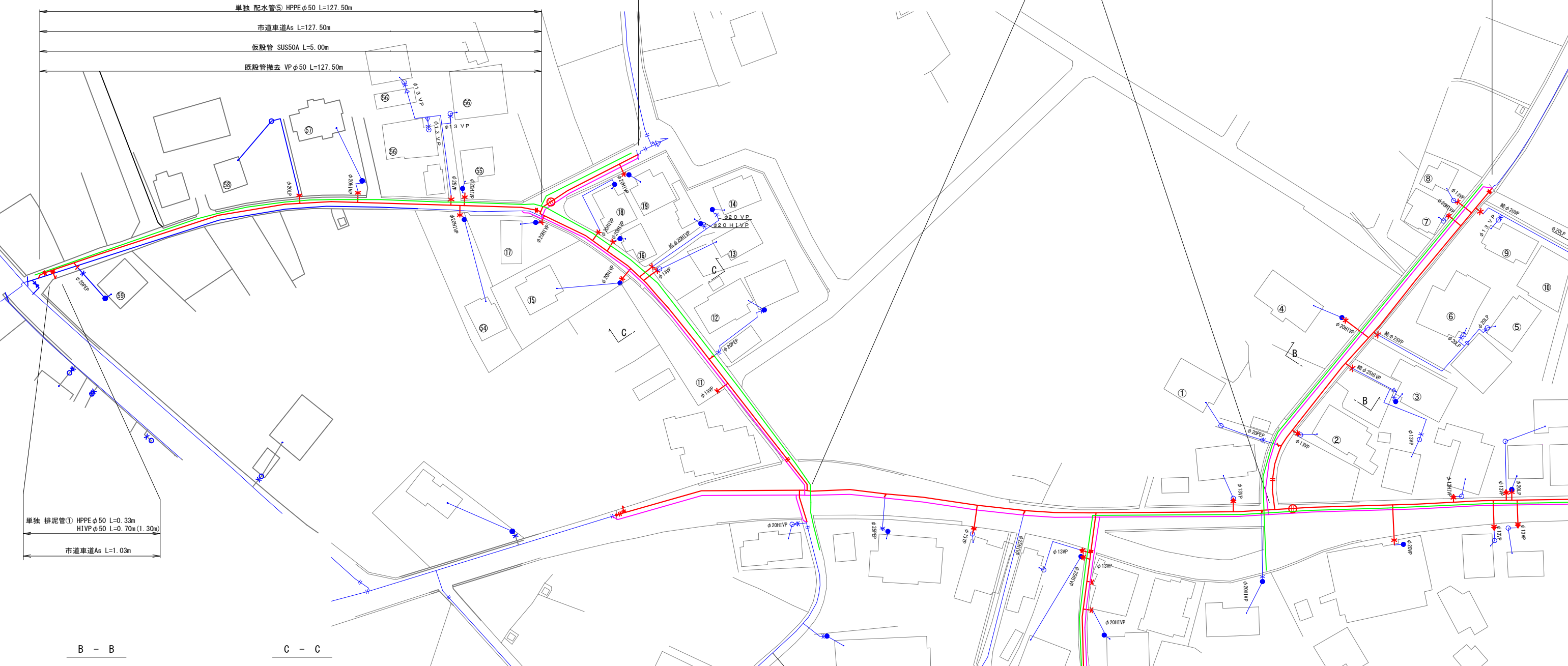
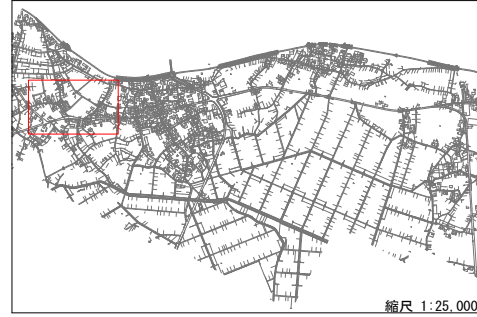
単独 配水管③ DIP(GX-EP) φ75 L=11.73m
 HPPE φ50 L=74.78m(74.90m)

単独 排泥管② H1VP φ50 L=0.50m(1.20m)

平面図 (2)

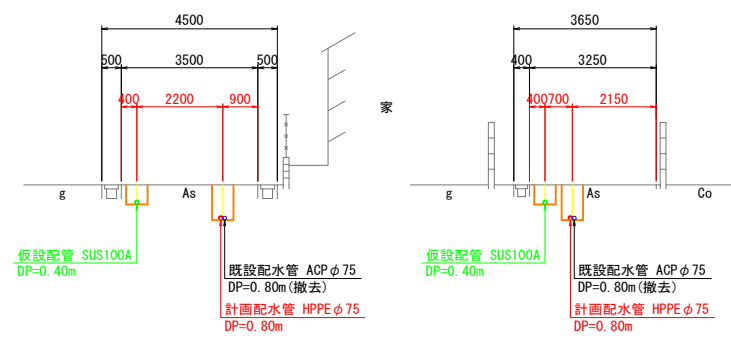
縮尺 1:500

位置図



B - B

C - C



凡例

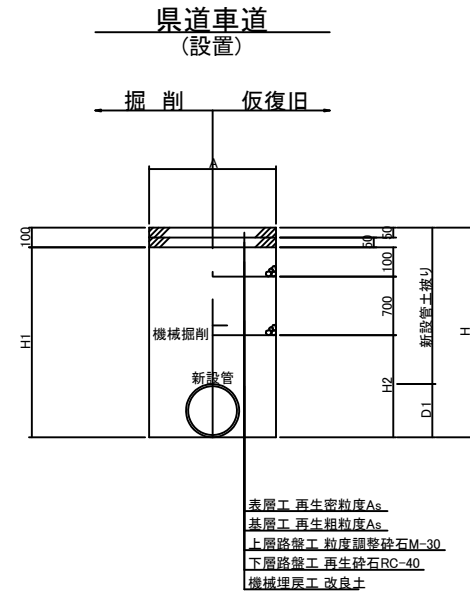
新設水道管	— (Red line)
既設水道管	— (Blue line)
仮設水道管	— (Purple line)
ガス埋設管	— (Green line)

設計図

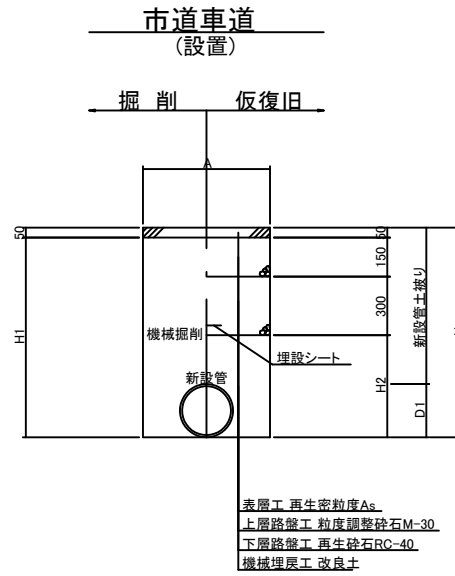
工番	令和6年度 国補県南水新工第5-40号
工事名	配水管布設替工事
工事区間	取手市山王123番地先～ 和田1290-1番地先間
図番	2 / 13 図種 平面図(2) 縮尺 S= 図示
管路台帳番号	131156・131157・131158・131166

茨城県南水道企業団

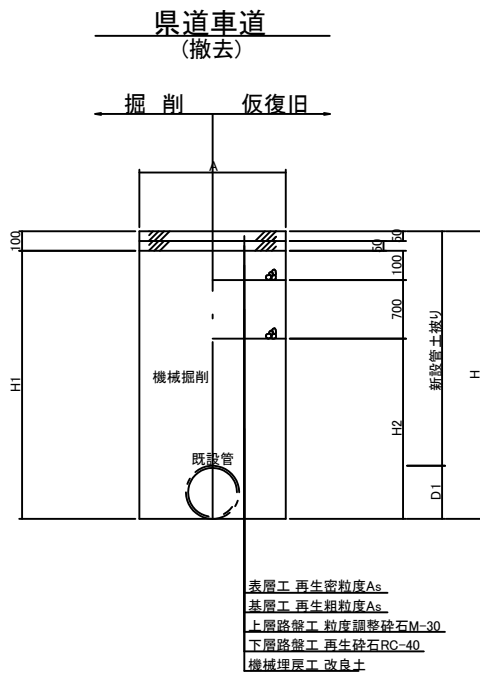
断面標準図(1) 縮尺 1:20



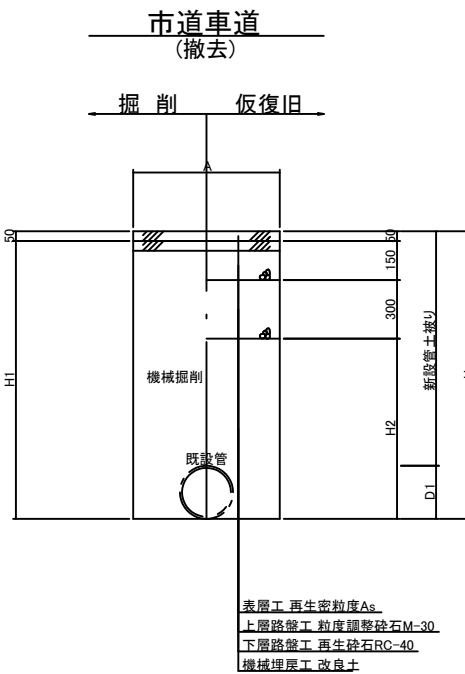
番号	管種	DP	D1	H	H1	H2	A	備考
-1	DIP φ200	1200	220	1420	1320	520	600	
-2	DIP φ200	1600	220	1820	1720	920	850	下越し
-3	DIP φ100	1200	118	1318	1218	418	600	
-4	DIP φ75	1200	93	1293	1193	393	600	
-5	給水管	1200	-	1200	1100	300	600	



番号	管種	DP	D1	H	H1	H2	A	備考
-1	HPPE φ75	800	90	890	840	390	600	
-2	HPPE φ50	800	63	863	813	363	600	
-3	DIP φ75	800	93	893	843	393	600	
-4	給水管	800	-	800	750	300	600	




番号	管種	DP	D1	H	H1	H2	A	備考
-1	ACP φ200	1200	242	1442	1342	542	600	
-2	ACP φ75	1200	95	1295	1195	395	600	
-3	DIP φ75	1200	93	1293	1193	393	600	
-4	VP φ25	1200	32	1232	1132	332	600	



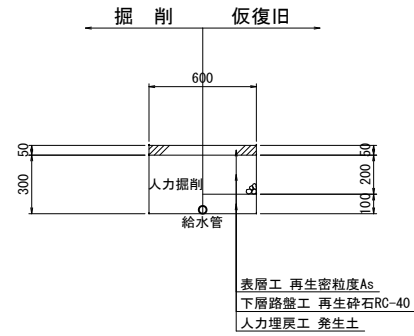
番号	管種	DP	D1	H	H1	H2	A	備考
-1	ACP φ75	1200	95	1295	1245	795	600	
-2	DIP φ75	800	93	893	843	393	600	
-3	VP φ25	800	32	832	782	332	600	
-4	VP φ50	1200	60	1260	1210	760	600	

設計図

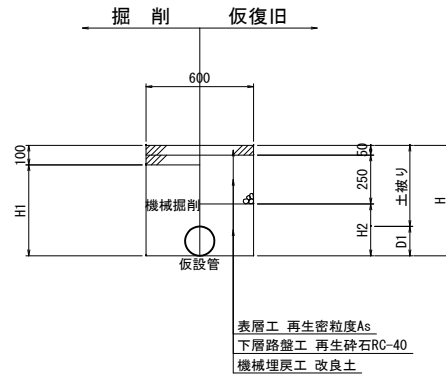
工番	令和6年度 国補県南水新工第5-40号		
工事名	配水管布設替工事		
工事区間	取手市山王123番地先～ 和田1290-1番地先間		
図番	5 13	図種	断面標準図(1) 縮尺 S= 図示
管路台帳番号	131156・131157・131158・131166		
 茨城県南水道企業団			

断面標準図(2) 縮尺 1:20

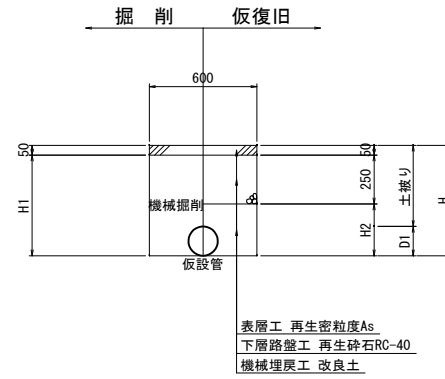
③-1 宅内As (設置)



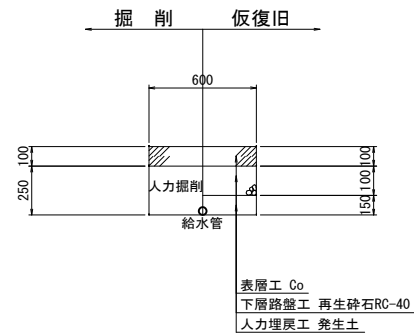
④-1 県道車道 (仮設置)



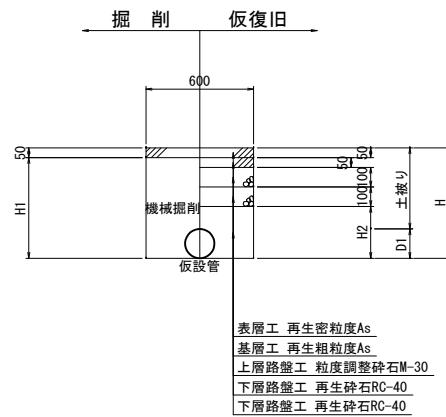
④-3 市道車道 (仮設置)



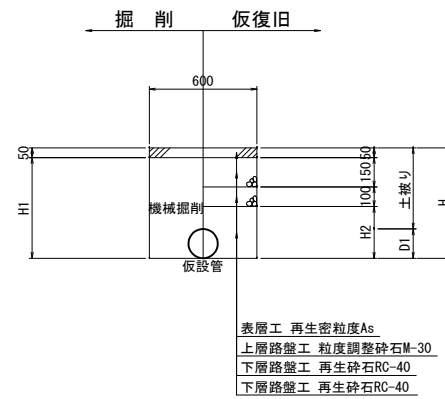
③-2 宅内Co (設置)



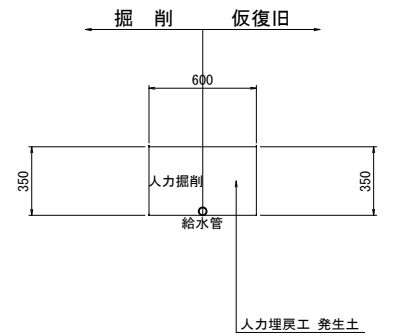
④-2 県道車道 (仮設置撤去)



④-4 市道車道 (仮設置撤去)



③-3 宅内未舗装 (設置)



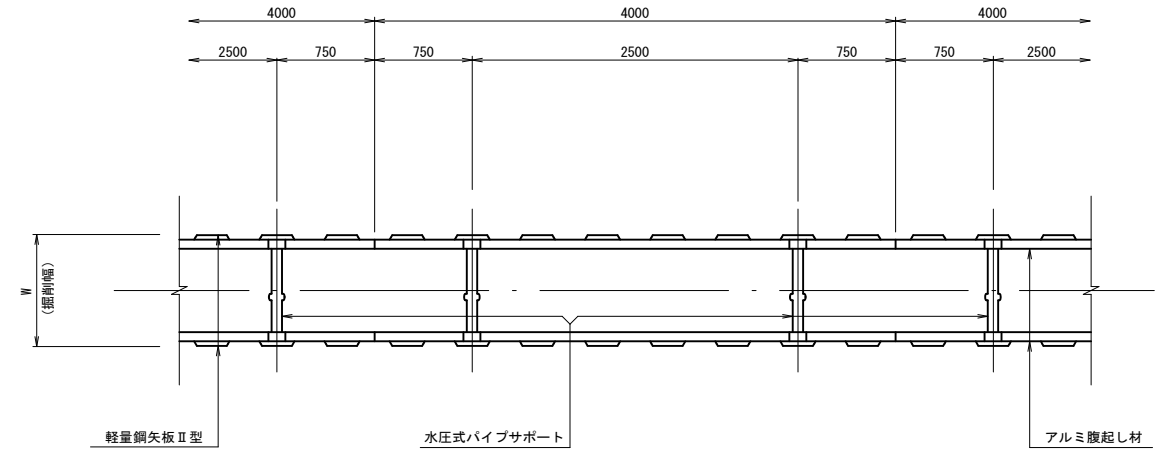
番号	管種	DP	D1	H	H1	H2	A	備考
-1	SUS100A	400	114	514	414	214	600	
-2	SUS80A	400	89	489	389	189	600	
-3	SUS50A	400	60	460	360	160	600	

番号	管種	DP	D1	H	H1	H2	A	備考
-1	SUS80A	300	89	389	339	89	600	
-2	SUS50A	300	60	360	310	60	600	

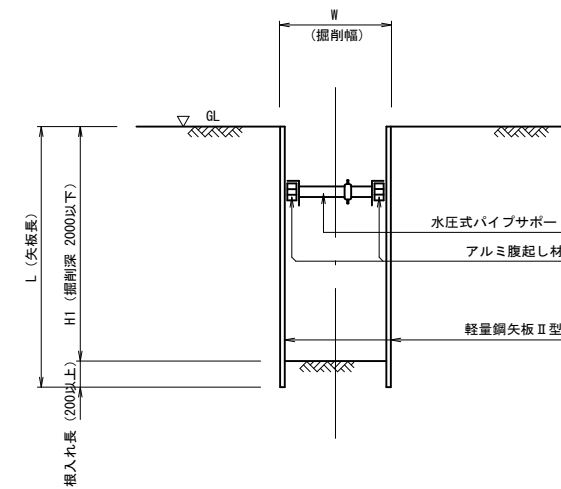
番号	管種	DP	D1	H	H1	H2	A	備考
-1	SUS100A	400	114	514	464	214	600	
-2	SUS80A	400	89	489	439	189	600	
-4	SUS50A	400	60	460	360	160	600	

番号	管種	DP	D1	H	H1	H2	A	備考
-1	SUS80A	300	89	389	339	89	600	
-2	SUS50A	300	60	360	310	60	600	

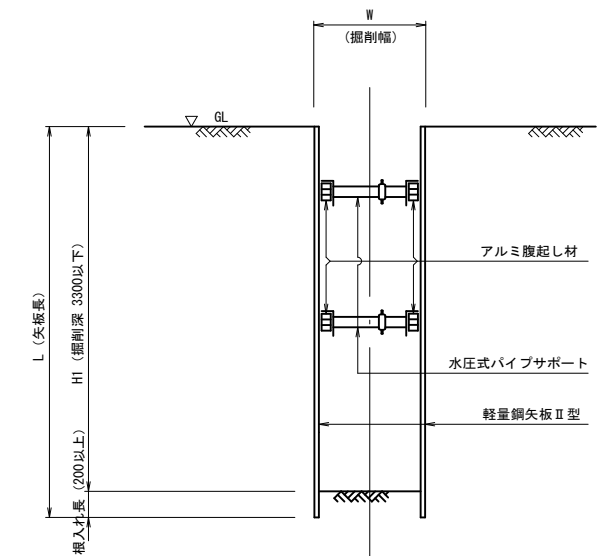
平面図



断面図(支保工1段)




断面図(支保工2段)



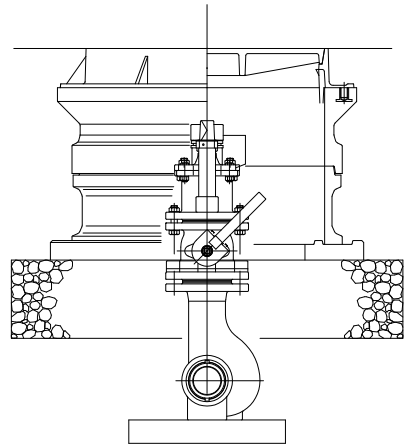
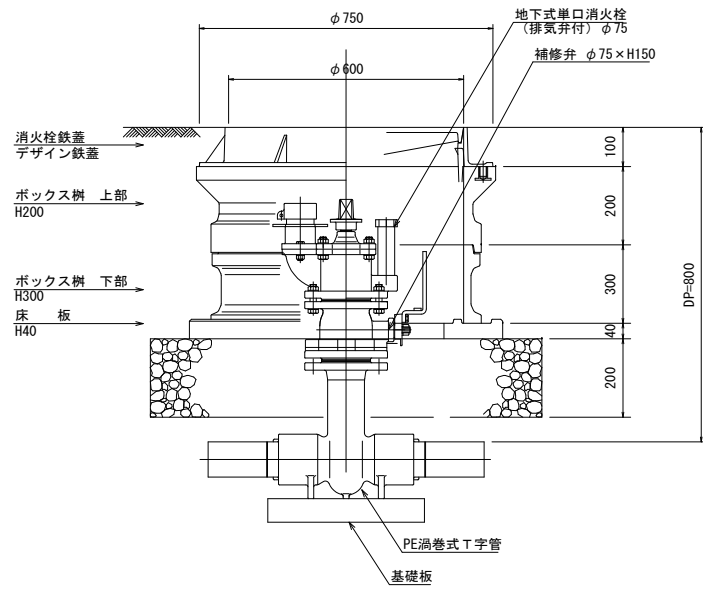
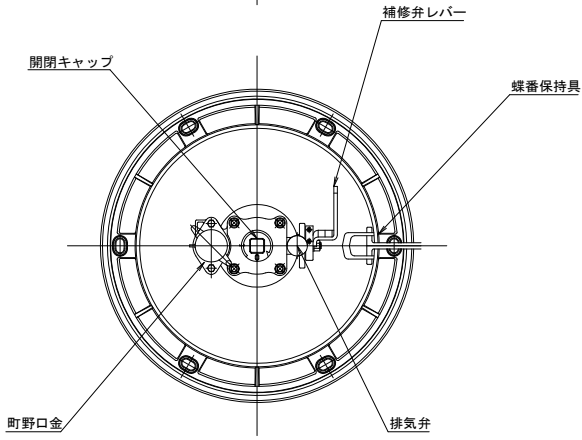
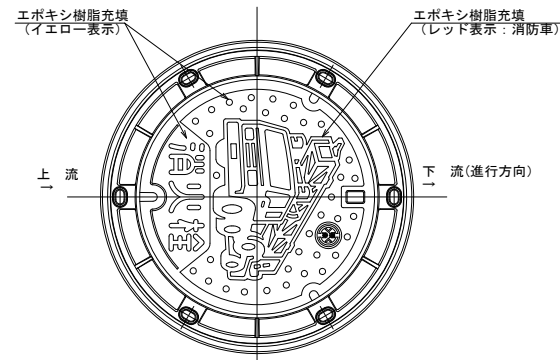
掘削深と矢板長・支保工段数

掘削深 H1 (m)	矢板長 [軽量鋼矢板] L (m)	支保工段数 [金属支保工] (段)
H1 ≤ 1.8	2.0	1
1.8 < H1 ≤ 2.0	2.5	1
2.0 < H1 ≤ 2.3	2.5	2
2.3 < H1 ≤ 2.8	3.0	2
2.8 < H1 ≤ 3.3	3.5	2

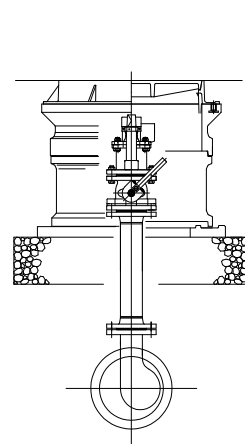
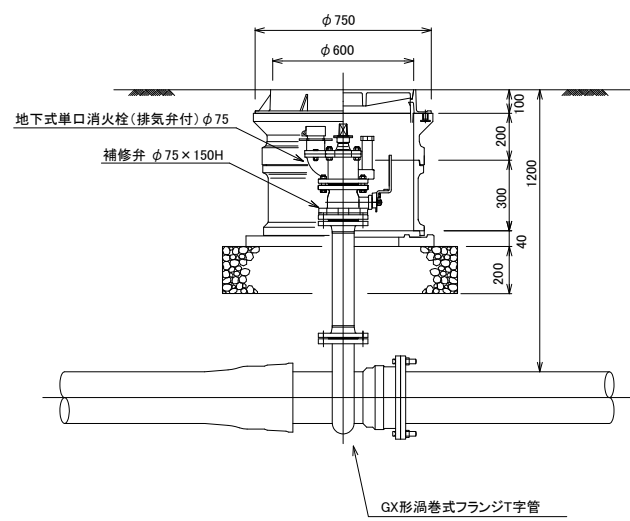
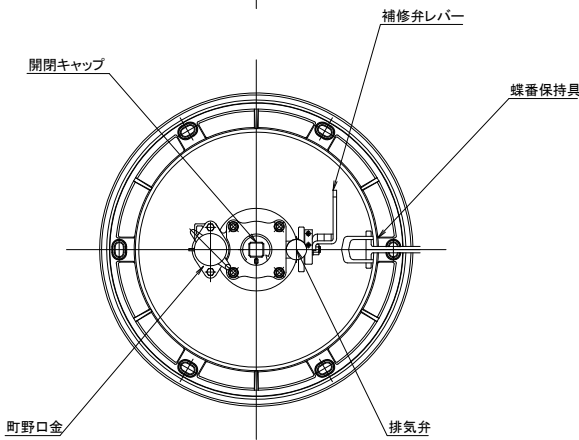
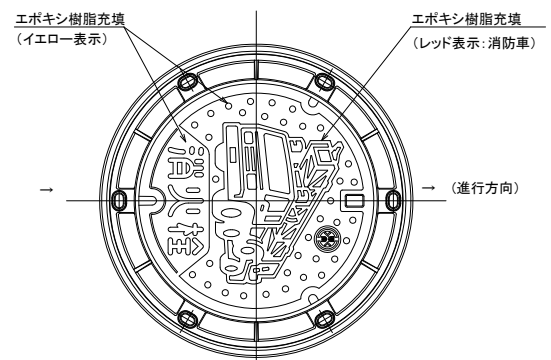
設計図

工番	令和6年度 国補県南水新工第5-40号
工事名	配水管布設替工事
工事区	取手市山王123番地先～ 和田1290-1番地先間
図番	6/13 種 断面標準図(2) 縮尺 S= 図示
管路台帳番号	131156・131157・131158・131166
 茨城県南水道企業団	

消火栓室設置図 S=Free
DP=800



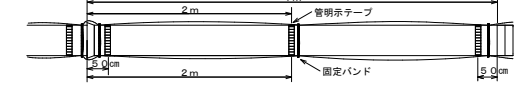
消火栓室設置図 S=Free
DP=1200



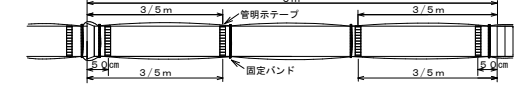
管明示テープエ・スリーブ被覆工

管明示テープエ・スリーブ被覆工

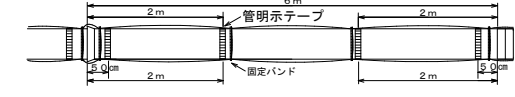
①管長4.0m/本 (DIPφ75~100)



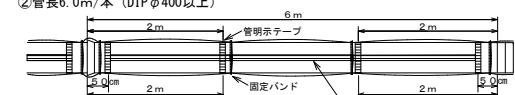
②管長5.0m/本 (DIPφ150~250)



①管長6.0m/本 (DIPφ300~350)



②管長6.0m/本 (DIPφ400以上)



(1) テープ間隔・貼付方法

- ① 3箇所/本 管の両端から50cmの位置と中間1箇所
- ②③ 4箇所/本 管の両端から50cmの位置と中間2箇所
- ④ 管軸方向に管頂部全体(天端明示)
- 4 特殊管で①、②に該当しない場合は、テープの間隔が2m以上にならないよう箇所を増やすこと
- 5 胴巻きテープは1周半巻とする

(2) スリーブ施工方法

固定バンド

- ① 3箇所/本 管の両端から継手を越えた位置と中間1箇所
- ②③④ 4箇所/本 管の両端から継手を越えた位置と中間2箇所
- ※ 特殊管で①、②に該当しない場合は、バンドの間隔が2m以上にならないよう箇所を増やすこと

(3) テープの仕様

- 1 材質: 事業者名入りポリテープ (エコポリテープも可)
- 2 表示及び色: 青地/白文字(名入・2段)
- 3 巾及び厚さ: 巾30mm 厚さ0.18mm
- 4 表示内容

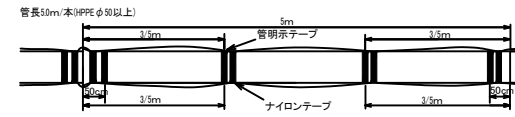
茨城県南水道企業団

茨城県南水道企業団

(4) スリーブ・バンドの仕様

- 1 規格: DIP JWVA K156 水道用ダクタイル鑄鉄管用ポリエチレンスリーブ

HPPE管用 明示テープエ・浸透防止スリーブ被覆工



(1) テープ間隔・貼付方法

- 1 4箇所/本 管の両端から50cmの位置と中間2箇所
- 2 特殊管で1に該当しない場合は、テープの間隔が2m以上にならないよう箇所を増やすこと
- 3 胴巻きテープは1周半巻とする

(2) 浸透防止スリーブ施工方法

1 施工は、別紙施工要領書による

2 Sプロテクト用ナイロンテープ

直管部

スリーブ固定: 4箇所/本 管の両端から継手を越えた位置と中間2箇所

下側: スリーブの端をハーフラップ3周

上側: スリーブの端をハーフラップ7周

分岐部

スリーブ固定: 6箇所/本 スリーブの両端手前の位置

下側(直管用スリーブ側): スリーブの端をハーフラップ3周

上側(分岐スリーブ側): スリーブの端をハーフラップ7周

(3) テープの仕様

①管明示テープ

1 材質: 事業者名入りポリテープ (エコポリテープも可)

2 表示及び色: 青地/白文字(名入・2段)

3 巾及び厚さ: 巾30mm 厚さ0.18mm

4 表示内容

茨城県南水道企業団

茨城県南水道企業団

②Sプロテクト用ナイロンテープ

1 材質: 事業者名入りナイロンテープ

2 表示及び色: 青地/白文字(名入・3段)

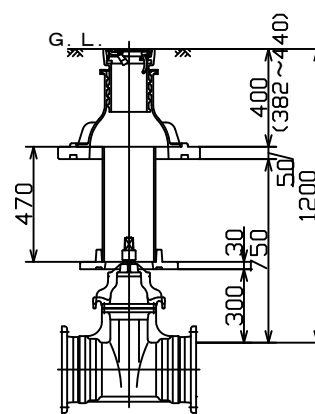
3 巾及び厚さ: 巾50mm 厚さ0.1mm

(4) スリーブの仕様

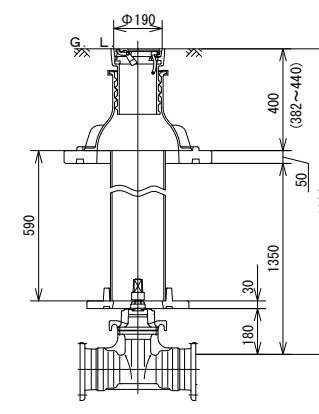
- 1 規格: Sプロテクトスリーブ

仕切弁筐設置図 S=Free

県南型制水弁筐C
DIP(GX)φ200
DP=1.20m



県南型制水弁筐E
DIP(GX)φ100
DP=1.20m



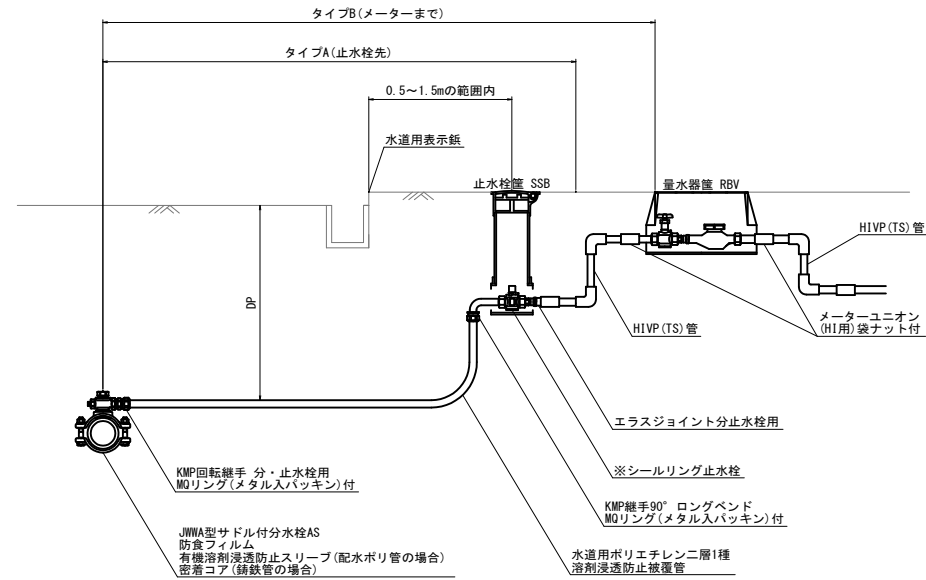
設計図

工番	令和6年度 国補県南水新工第5-40号
工事名	配水管布設替工事
工事区間	取手市山王123番地先~ 和田1290-1番地先間
図番	7/13 図種 構造標準図 縮尺 S=図示
管路台帳番号	131156・131157・131158・131166
茨城県南水道企業団	

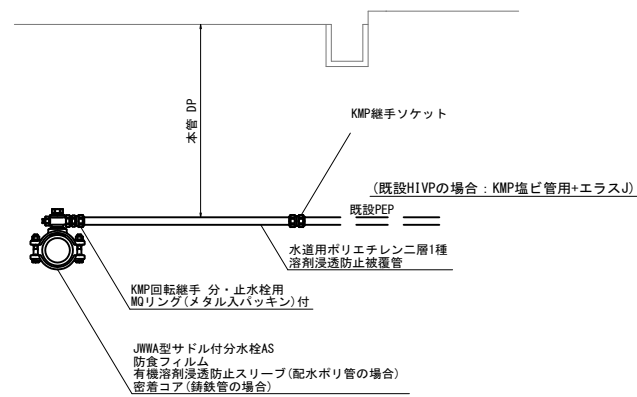
給水標準図

縮尺 1:30

標準配管図 タイプA・B (13mm~25mm)



標準配管図 タイプC (13mm~25mm)

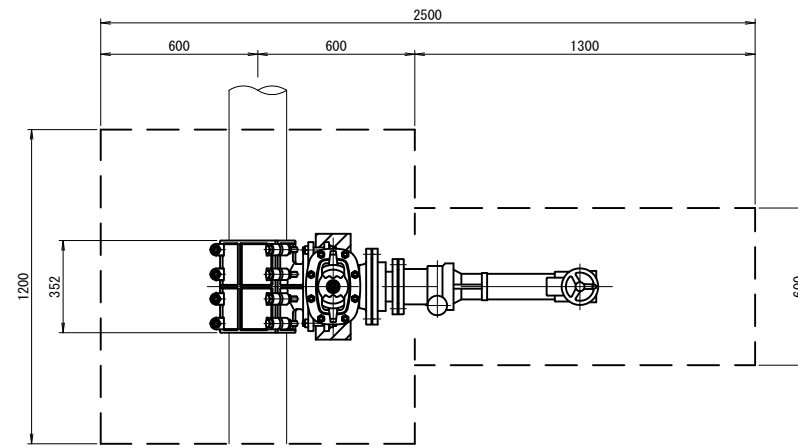


掘削参考図

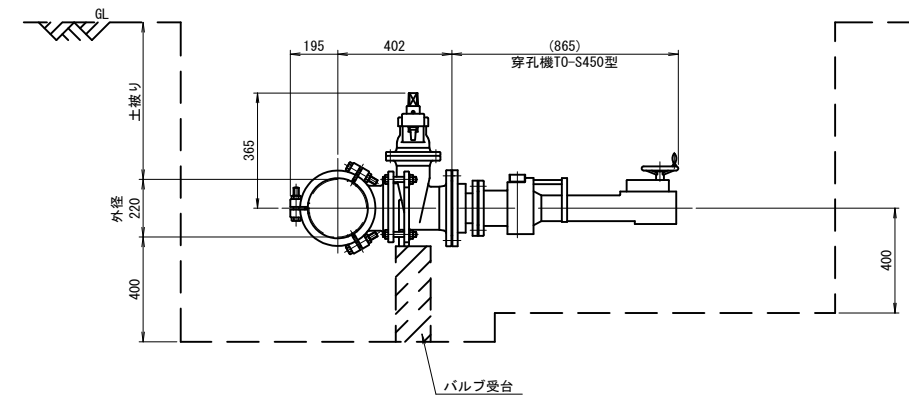
縮尺 1:15

不断水割T字管 DIP φ200 × 100

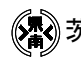
平面図



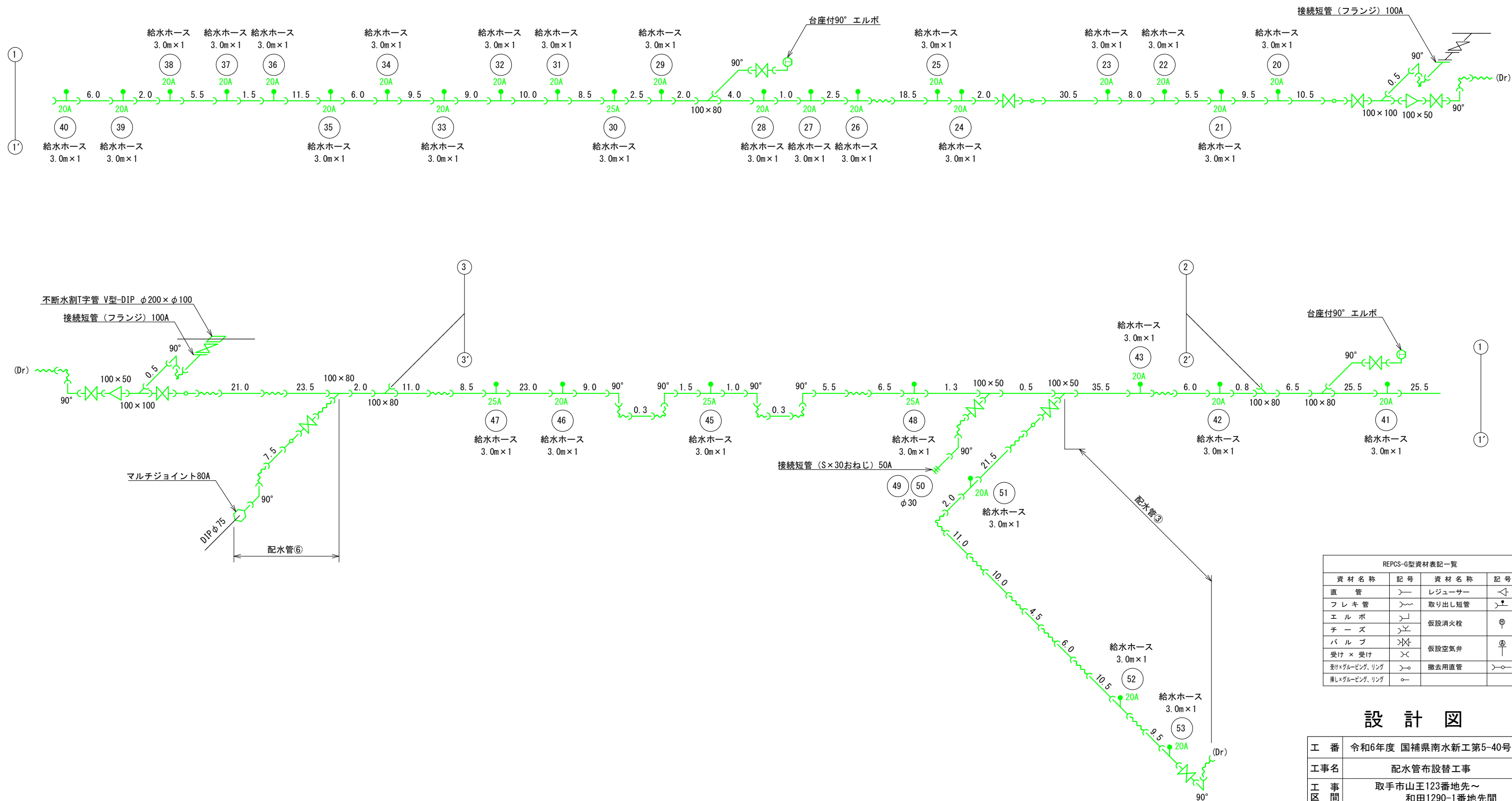
側面図



設計図

工番	令和6年度 国補県南水新工第5-40号		
工事名	配水管布設替工事		
工事区間	取手市山王123番地先～ 和田1290-1番地先間		
図番	9 13	図種	給水標準図 掘削参考図
縮尺	S=	図示	
管路台帳番号	131156・131157・131158・131166		
 茨城県南水道企業団			

仮設配管図(1) 縮尺 Free

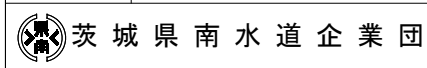


REPCS-G型資材表記一覧

資材名称	記号	資材名称	記号
直管	—	レジャーサー	◁
フレキ管	~	取り出し短管	⌋
エルボ	┌	仮設消火栓	⊕
チーゾ	└	仮設空気弁	⊕
バルブ	⊗	撤去用直管	┌—┐
受け×受け	┌┐		
受け×グルーピング、リング	┌○		
押し×グルーピング、リング	○—		

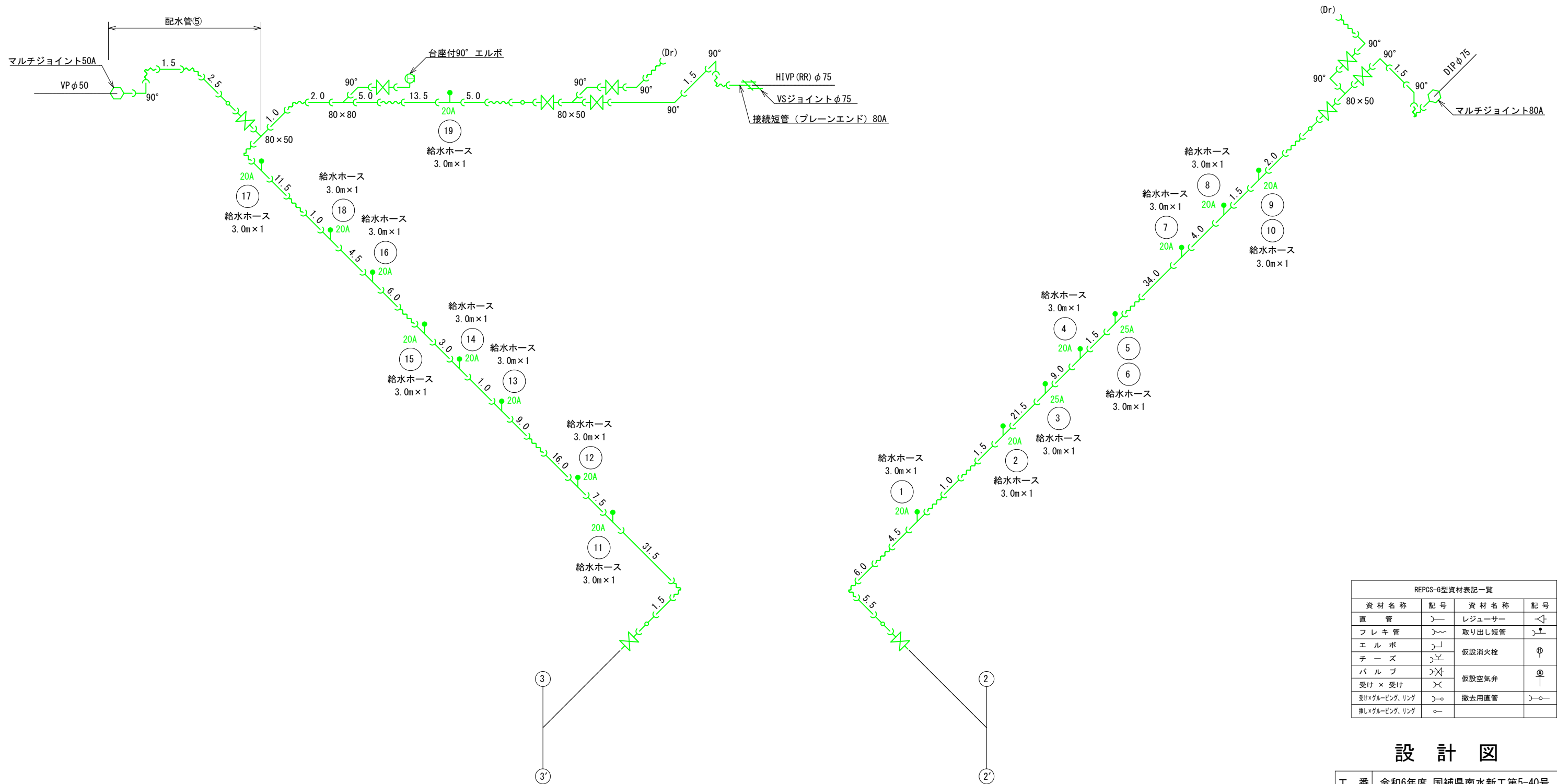
設計図

工番	令和6年度 国補県南水新工第5-40号
工事名	配水管布設替工事
工事区	取手市山王123番地先～ 和田1290-1番地先間
図番	10 / 13
図種	仮設配管図(1) 縮尺 S= 図示
管路台帳番号	131156・131157・131158・131166



仮設配管 (REPCS) 50A:L= 100.7m, 80A:L= 249.7m, 100A:= 405.0m

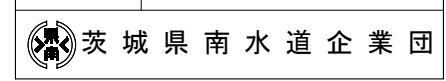
仮設配管図(2) 縮尺 Free



REPCS-G型資材表記一覧			
資材名称	記号	資材名称	記号
直管	—	レジャー	◁
フレキ管	~	取り出し短管	⌋
エルボ	└┘	仮設消火栓	⊕
チーゾ	└┘	仮設空気弁	⊕
バルブ	⌋⌋		
受け×受け	└┘		
受け×グルーピング、リング	└○	撤去用直管	└—
押し×グルーピング、リング	○—		

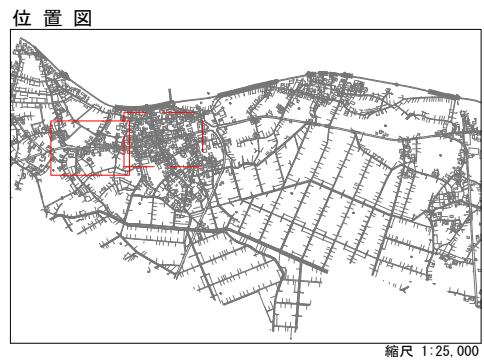
設計図

工番	令和6年度 国補県南水新工第5-40号		
工事名	配水管布設替工事		
工事区	取手市山王123番地先～ 和田1290-1番地先間		
図番	11 13	図種	仮設配管図(2) 縮尺 S= 図示
管路台帳番号	131156・131157・131158・131166		



仮設配管 (REPCS) 50A:L= 100.7m, 80A:L= 249.7m, 100A:= 405.0m

復旧平面図(1) 縮尺 1:500



道路舗装工事 補助: A=2471.82m²・単独: A=54.57m²

区画線工 L=1236.64m(全合計延長)

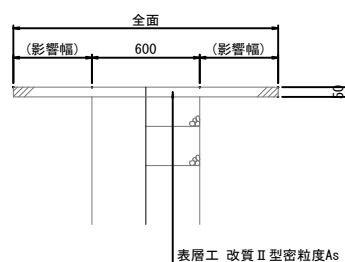
単独 県道車道As A=32.96m²

補助 県道車道As 2471.82m²

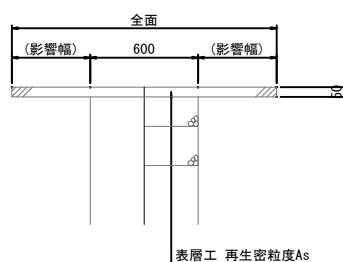
単独 県道車道As A=21.61m²

単独 市道車道As A=175.99m²

①-1 県道車道 (本復旧)



①-3 市道車道 (本復旧)



設計図

中央線	(実線・W15・白)	90.00m
路側線	(実線・W15・白)	760.00m
路側線	(破線・W15・白)	20.00m
停止線	(実線・W45・白)	21.00m
横断歩道	(実線・W45・白)	72.00m
文字"止まれ"	(実線・W15・白)	18.64m
文字"40"	(実線・W15・黄)	39.60m
文字"歩行者用道路"	(実線・W15・白)	78.60m
注記囲み線	(実線・W15・白)	25.80m
記号"ダイヤ"	(実線・W15・白)	99.00m
消火栓	(実線・W15・黄)	12.00m
合計		1236.64m

工番	令和6年度 国補県南水新工第5-40号		
工事名	配水管布設替工事		
工事区	取手市山王123番地先～ 和田1290-1番地先間		
図番	12 13	図種	復旧平面図(2) 縮尺 S= 図示
管路台帳番号	131156・131157・131158・131166		
茨城県南水道企業団			

