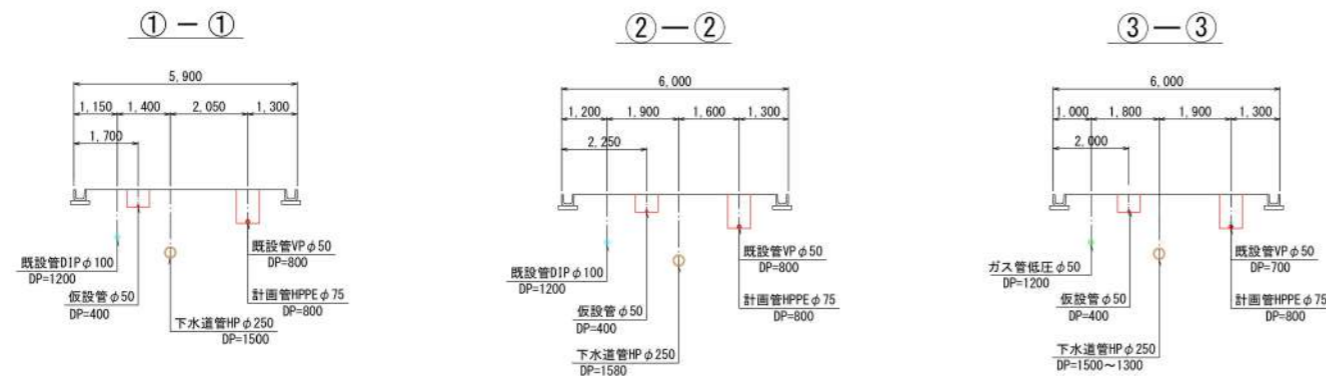


横断面図 S=1:100



占用延長集計表

種別	平面長
HPPE φ 100	L=14.62m
HPPE φ 75	L=553.03m
HPPE φ 50	L=844.36m
HIVP φ 50	L=8.84m

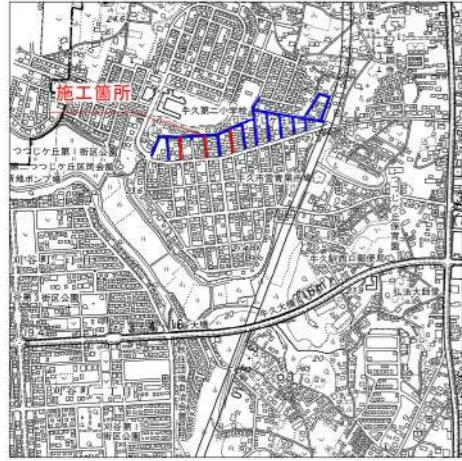
凡例

	水道
	下水
	ガス
	雨水

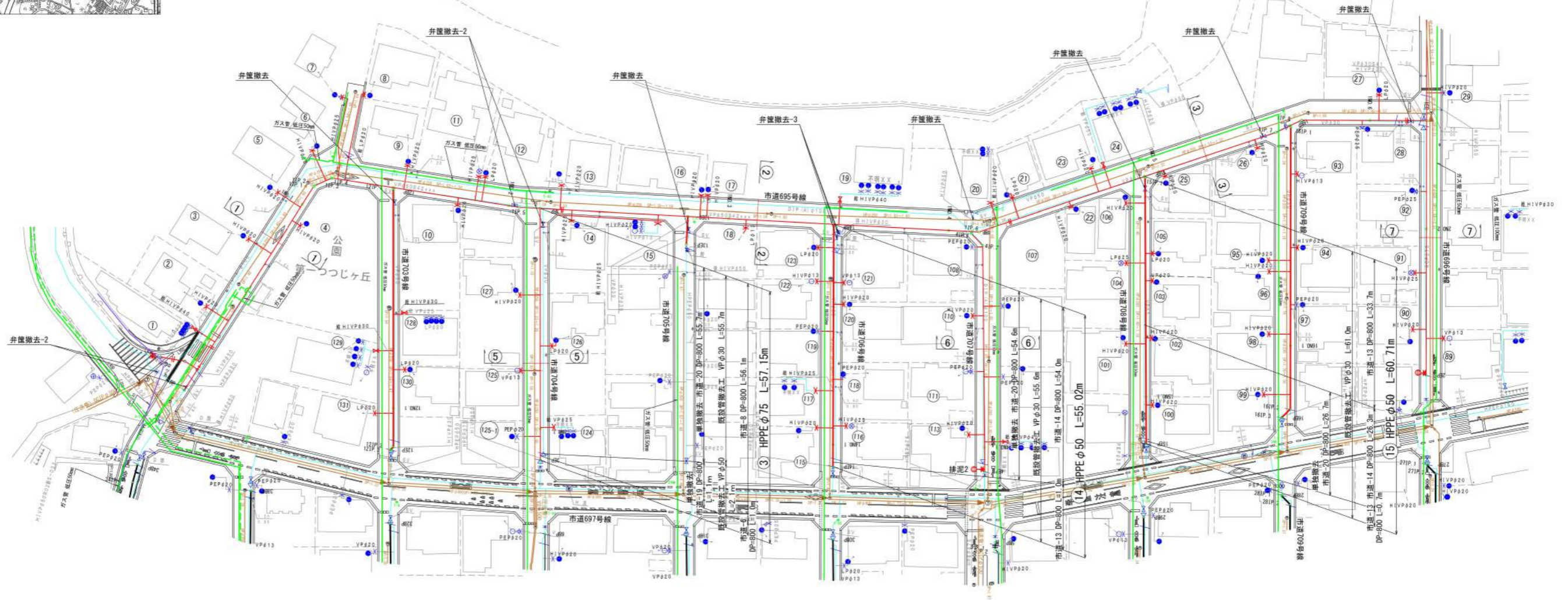
撤去延長集計表

種別	平面長
DIP φ 100	L=263.10m
ACP φ 75	L=56.60m
VP φ 50	L=693.50m
VP φ 30	L=545.40m
HPPE φ 100	L=11.70m
HPPE φ 75	L=1.90m
HPPE φ 50	L=2.50m

工番	令和7年度 県南水新工 第5-8号
工事名	配水管布設替工事(1工区)
工事区間	牛久市田宮町531-340番地先～ 田宮町380-7番地先間
図面	1/25 図種 平面図1/4 縮尺 図示
管路台帳番号	111838-111392-111393
茨城県南水道企業団	



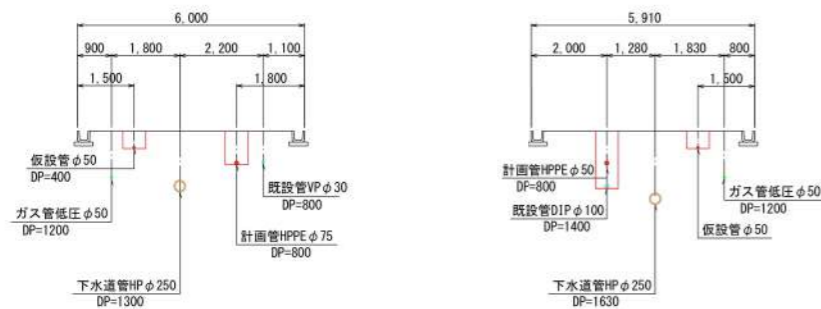
牛久第二小学校グラウンド



横断面図 S=1:100

⑤—⑤

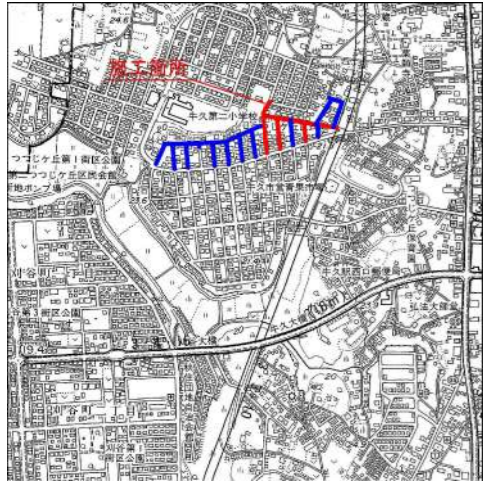
⑥—⑥



凡例

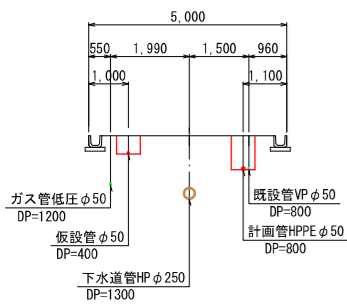
	水道
	下水
	ガス
	雨水

工番	令和7年度 県南水新工 第5-8号
工事名	配水管布設替工事(1工区)
工事区間	牛久市田宮町531-340番地先～ 田宮町380-7番地先間
図面	2/25 図種 平面図2/4 縮尺 図示
管路台帳番号	111838-111392-111393
茨城県南水道企業団	

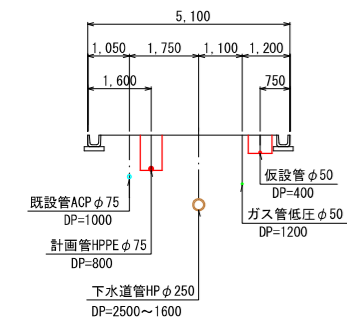


横断面図 S=1:100

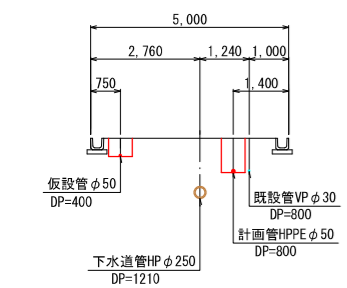
④—④



⑦—⑦



⑧—⑧



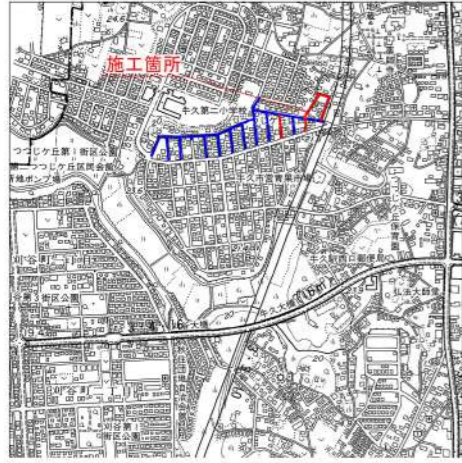
凡例

—	水道
—	下水
—	ガス
—	雨水

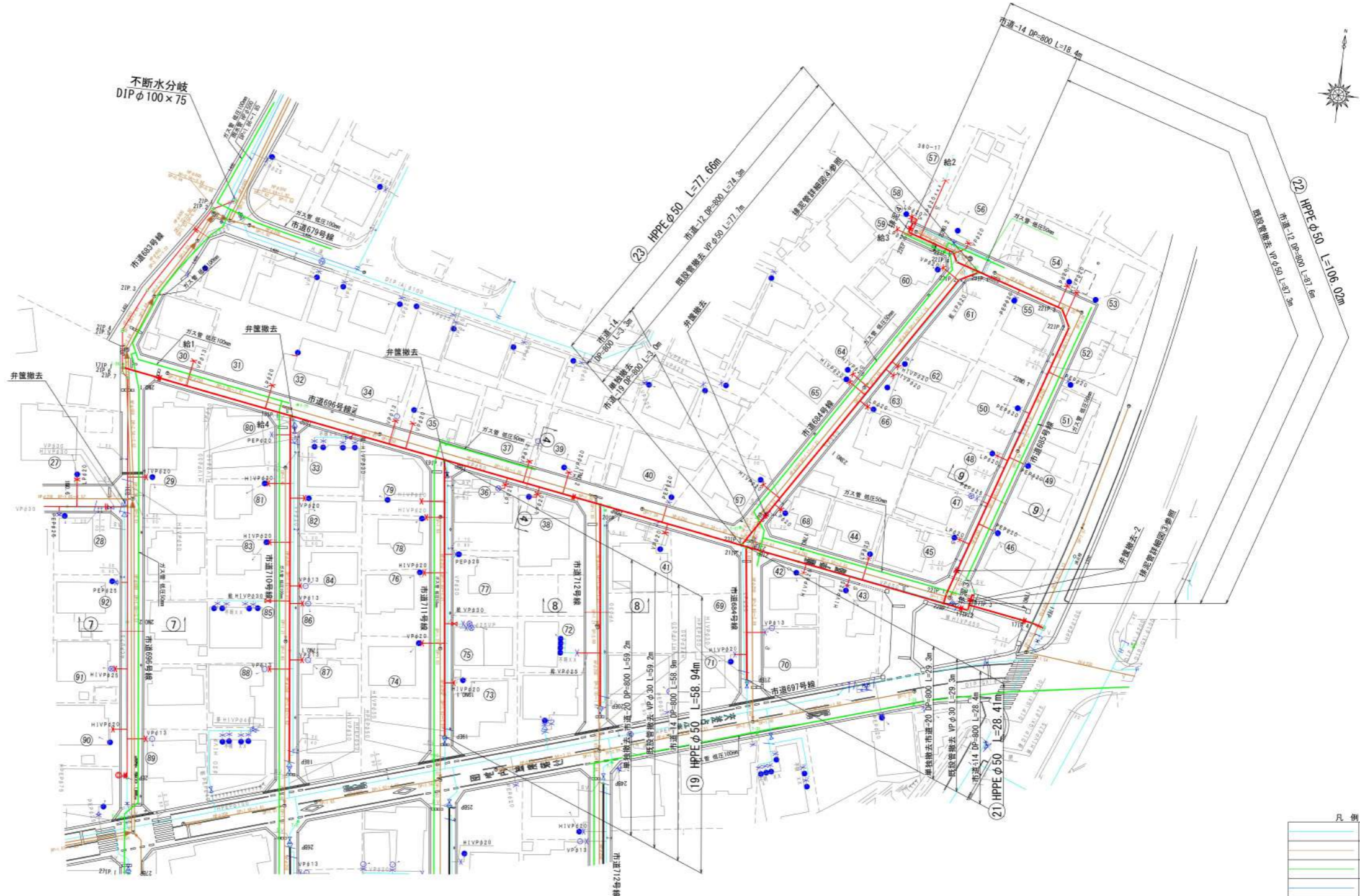
工番	令和7年度 県南水新工 第5-8号
工事名	配水管布設替工事(1工区)
工事区間	牛久市田宮町531-340番地先～ 田宮町380-7番地先間
図面	3/25 図種 平面図3/4 縮尺 図示
管路台帳番号	111838・111392・111393
茨城県南水道企業団	

案内図

S=1:10,000



平面図(4/4) S=1:500

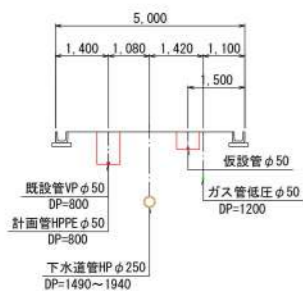


凡例

	水道
	下水
	ガス
	雨水

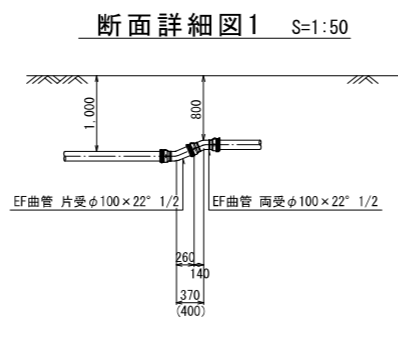
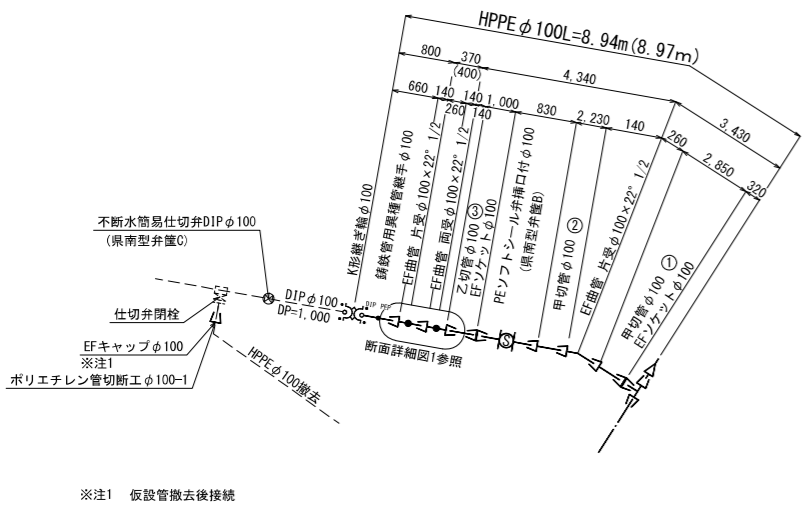
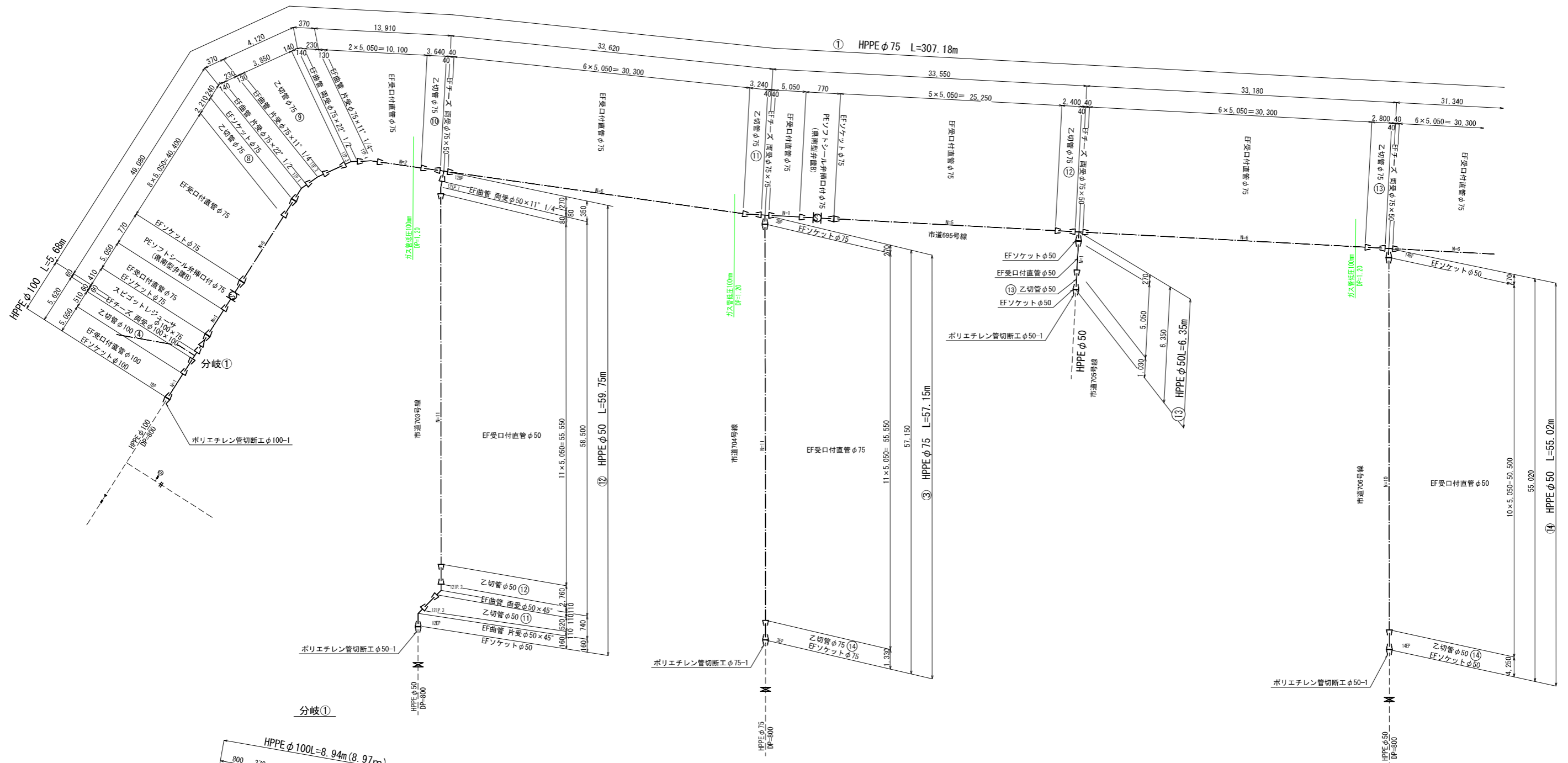
横断面図 S=1:100

9-9



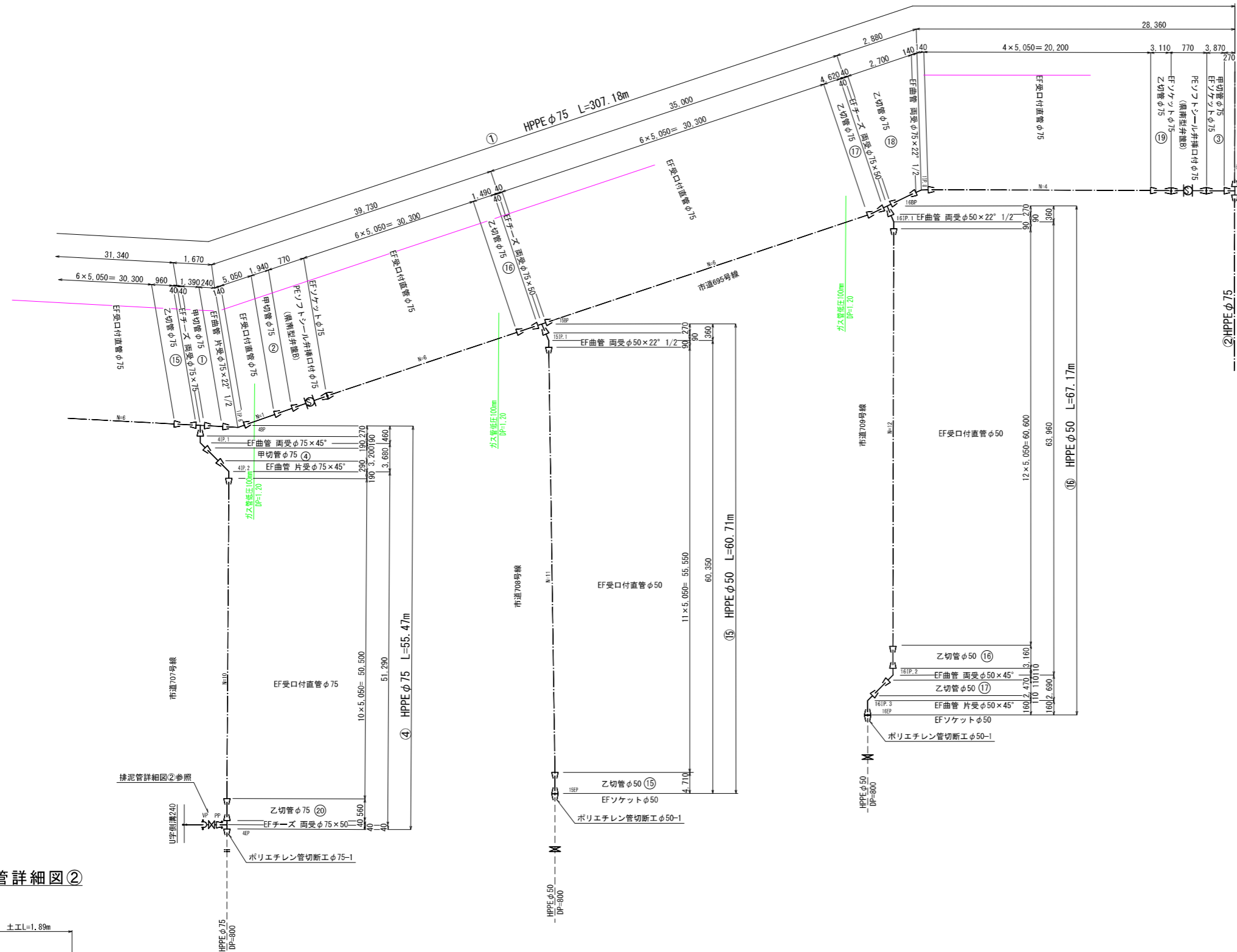
工番	令和7年度 県南水新工 第5-8号
工事名	配水管布設替工事(1工区)
工事区間	牛久市田宮町531-340番地先～ 田宮町380-7番地先間
図面	4/25 図種 平面図4/4 縮尺 図示
管路台帳番号	111838・111392・111393
茨城県南水道企業団	

配管図(1) S=Free

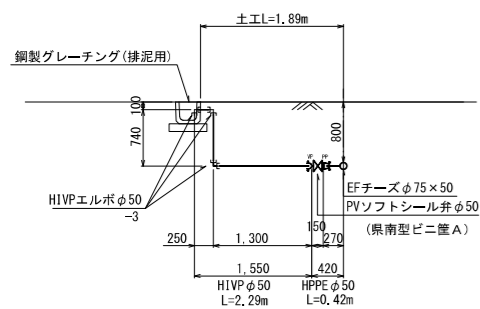



工番	令和7年度 県南水新工 第5-8号
工事名	配水管布設替工事(1工区)
工事区間	牛久市田宮町531-340番地先～ 田宮町380-7番地先間
図面	5/25 図種 配管図1 縮尺 図示
管路台帳番号	111838-111392-111393

配管図(2) S=Free

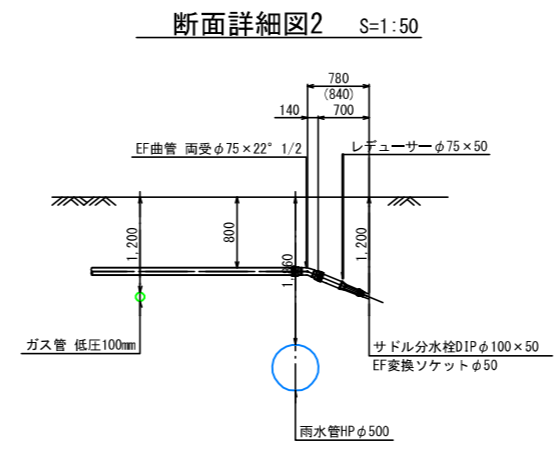
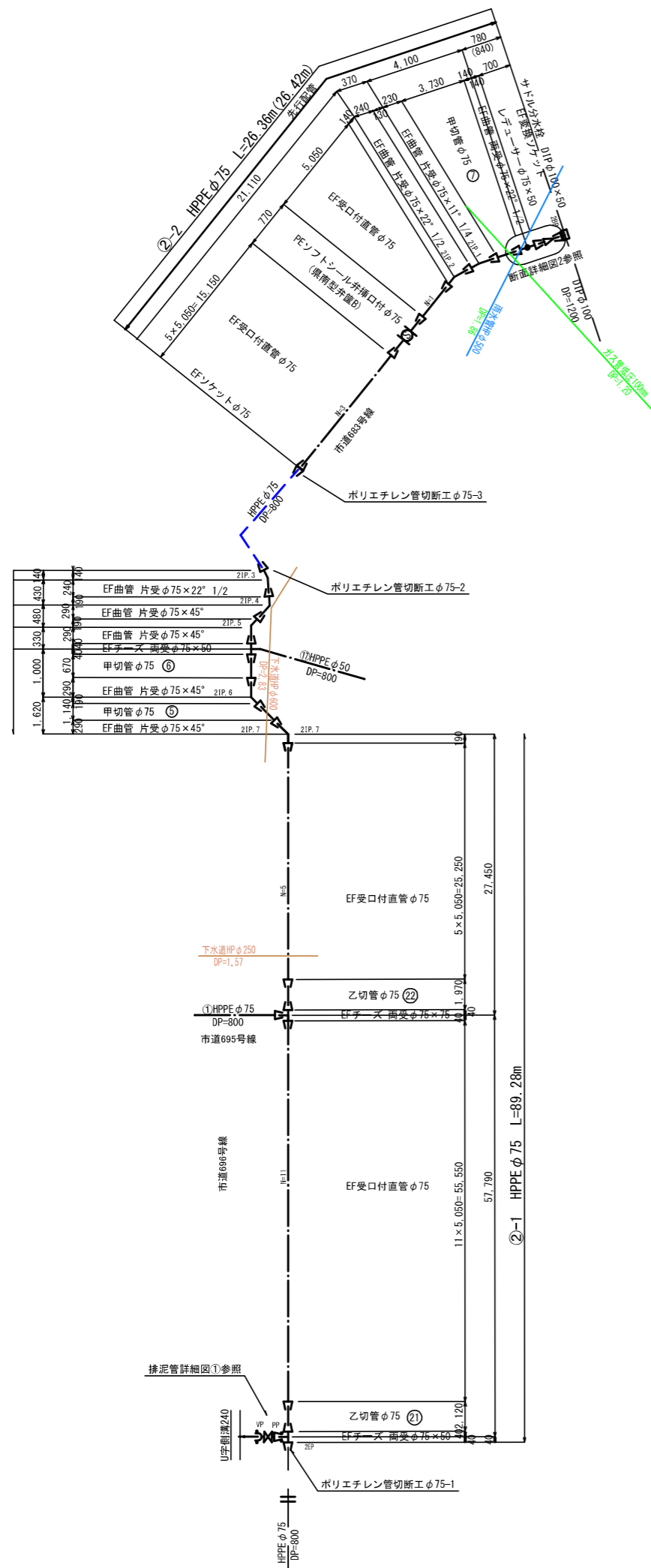


排泥管詳細図②

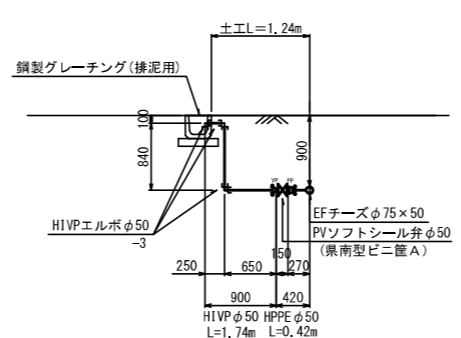



工番	令和7年度 県南水新工 第5-8号
工事名	配水管布設替工事(1工区)
工事区間	牛久市田宮町531-340番地先～ 田宮町380-7番地先間
図面	6/25 図種 配管図2 縮尺 図示
管路台帳番号	111838・111392・111393
 茨城県南水道企業団	

配管図 (3) S=Free

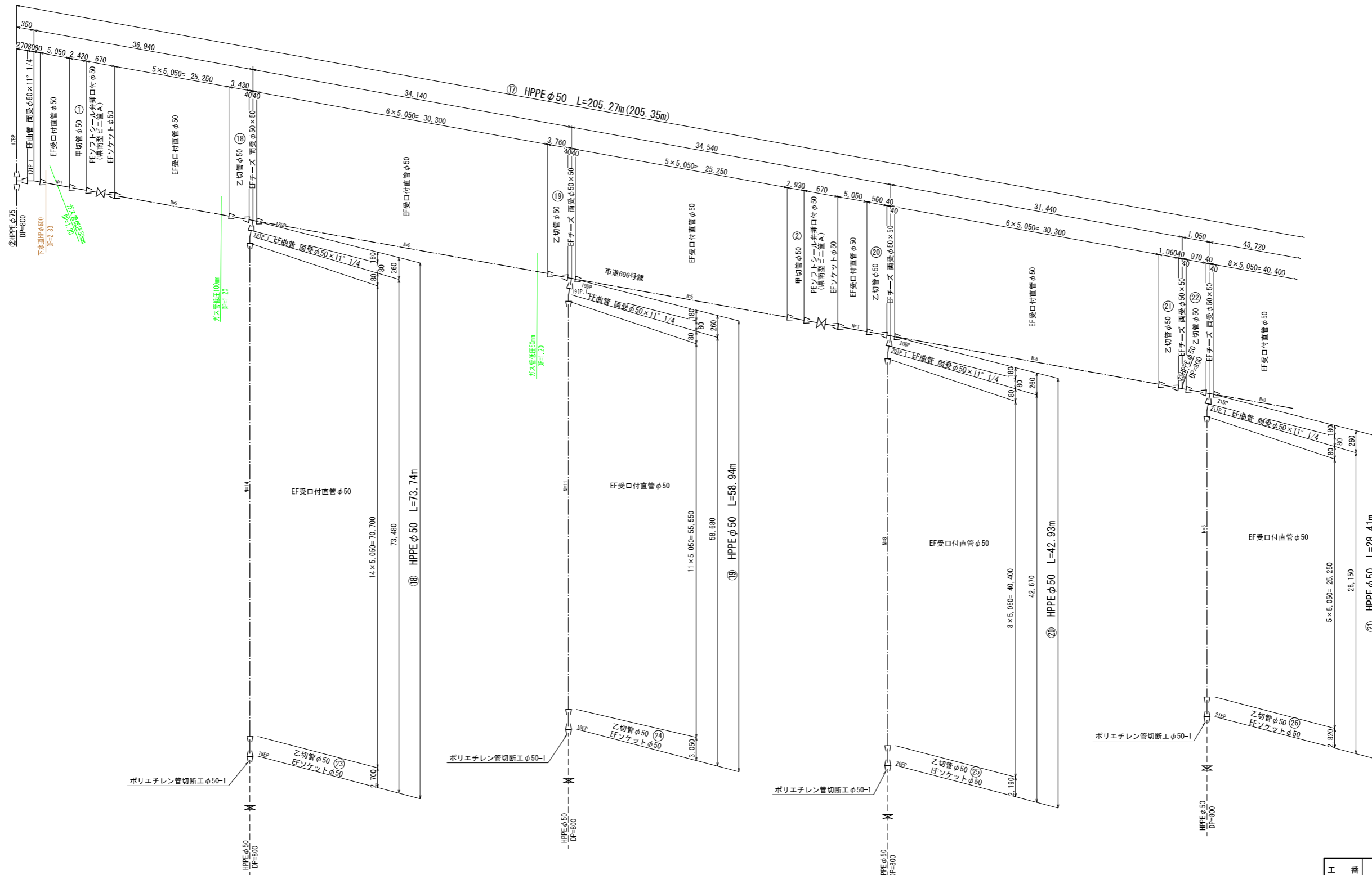



排泥管詳細図①



工番	令和7年度 県南水新工 第5-8号			
工事名	配水管布設替工事(1工区)			
工事区間	牛久市田宮町531-340番地先～ 田宮町380-7番地先間			
図面	7/25	図種	配管図3	縮尺 図示
管路台帳番号	111838・111392・111393			
 茨城県南水道企業団				

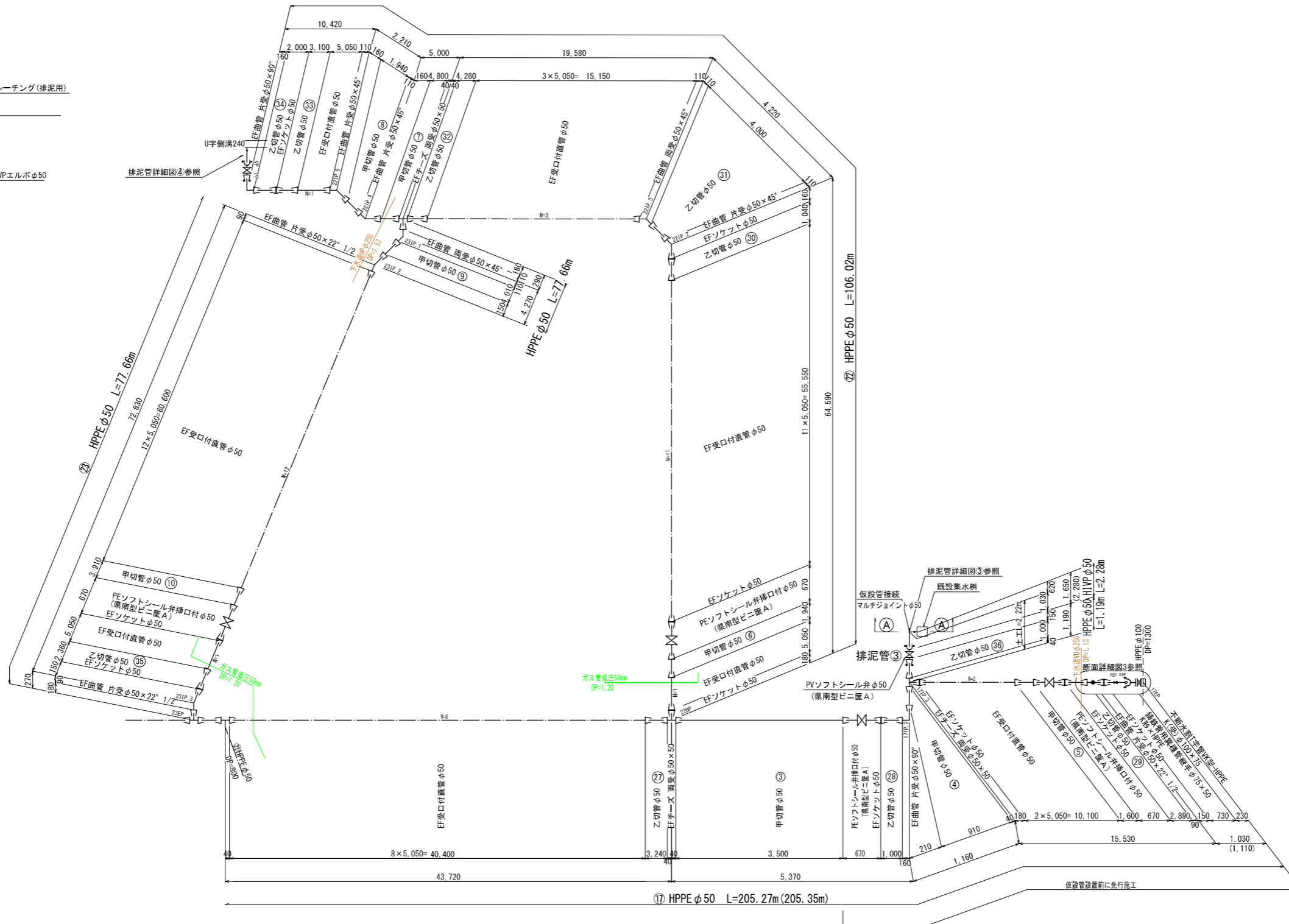
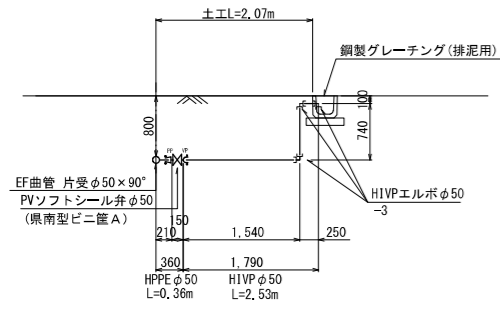
配管図(4) S-Free



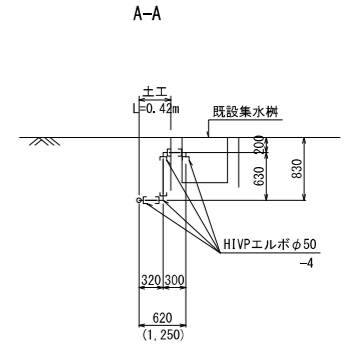
工番	令和7年度 県南水新工 第5-8号
工事名	配水管布設替工事(1工区)
工事区間	牛久市田宮町531-340番地先～ 田宮町380-7番地先間
図面	8/25 図種 配管図4 縮尺 図示
管路台帳番号	111838-111392-111393
 茨城県南水道企業団	

配管図(5) S=Free

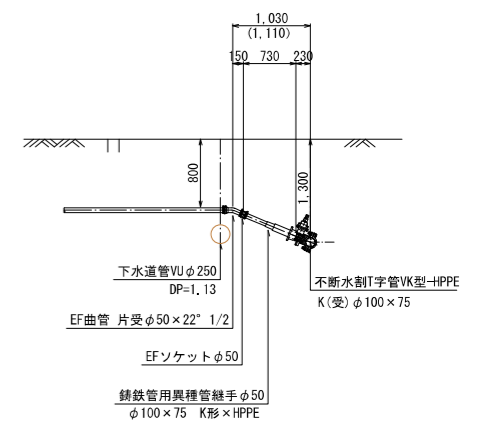
排泥管詳細図④




排泥管詳細図③



断面詳細図3 S=1:50

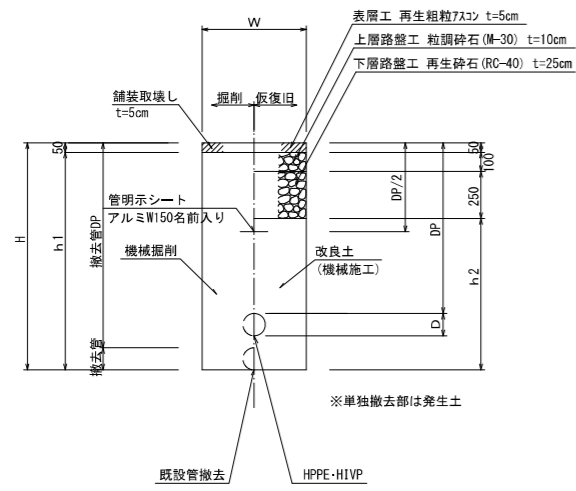


工番	令和7年度 県南水新工 第5-8号
工事名	配水管布設替工事(1工区)
工事区間	牛久市田宮町531-340番地先～ 田宮町380-7番地先間
図面	9/25 図種 配管図5 縮尺 図示
管路台帳番号	111838・111392・111393
 茨城県南水道企業団	

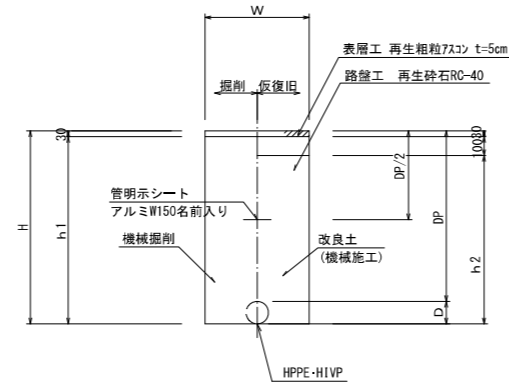
掘削復旧図 縮尺1:20

市道①

6.0m未満

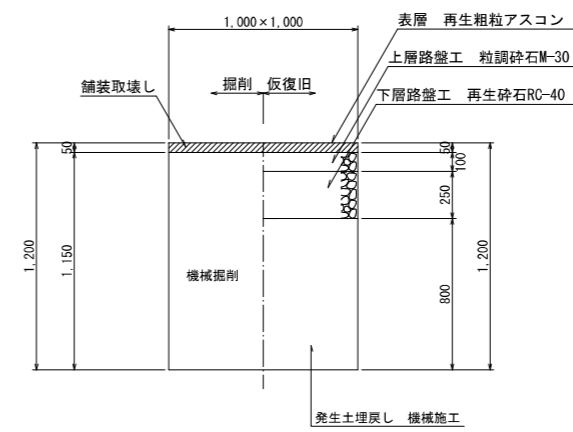


歩道①



試掘工

(5箇所)




寸法表 市道

番号	計画管			既設管			掘削幅				備考
	管種・口径	DP	管外形D	管種・口径	DP	管外形D	W	H	h1	h2	
1	HPPE φ100	800	125	HPPE φ100	800	125	600	930	880	530	
2	HPPE φ100	800	125	HPPE φ50	800	63	600	930	880	530	
3	HPPE φ100	800	125	HIVP φ50	800	60	600	930	880	530	
4	HPPE φ100	800	125	-	-	-	600	930	880	530	
5	HPPE φ100	1,000	125	DIP φ100	1,000	118	600	1,130	1,080	730	
6	HPPE φ75	800	90	HIVP φ50	800	60	600	890	840	490	
7	HPPE φ75	800	90	HIVP φ30	800	38	600	890	840	490	
8	HPPE φ75	800	90	-	-	-	600	890	840	490	
9	HPPE φ75	800	90	DIP φ100	1,400	118	600	1,520	1,470	1,120	土留工
10	HPPE φ75	800	90	HPPE φ75	1,200	90	600	1,290	1,240	890	
11	HPPE φ75	800	90	ACP φ75	1,000	97	600	1,100	1,050	700	
12	HPPE φ50	800	63	VP φ50	800	60	600	860	810	460	
13	HPPE φ50	800	63	VP φ30	800	38	600	860	810	460	
14	HPPE φ50	800	63	-	-	-	600	860	810	460	
15	HIVP φ50	800	60	-	-	-	600	860	810	460	排泥
16				DIP φ100	1,200	118	600	1,320	1,270	920	単独撤去
17				HPPE φ100	800	125	600	930	880	530	単独撤去
18				ACP φ75	1,000	97	600	1,100	1,050	700	単独撤去
19				VP φ50	800	60	600	860	810	460	単独撤去
20				VP φ30	800	38	600	840	790	440	単独撤去
21				VP φ30	600	38	600	640	590	240	単独撤去
	給水	800	-	-	-	-	600	800	750	400	

※路盤構成は、現況路盤構成に合わせる。

寸法表 歩道①

番号	計画管			既設管			掘削幅				備考
	管種・口径	DP	管外形D	管種・口径	DP	管外形D	W	H	h1	h2	
1	HPPE φ50	800	63	-	-	-	600	860	560	730	

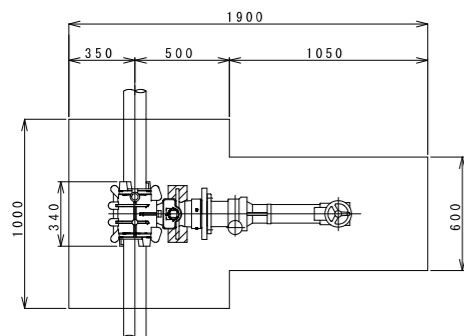
工番	令和7年度 県南水新工 第5-8号
工事名	配水管布設替工事(1工区)
工事区間	牛久市田宮町531-340番地先～ 田宮町380-7番地先間
図面	10/25 図種 掘削復旧図 縮尺 図示
管路台帳番号	111838・111392・111393
 茨城県南水道企業団	

掘削復旧図 縮尺1:20

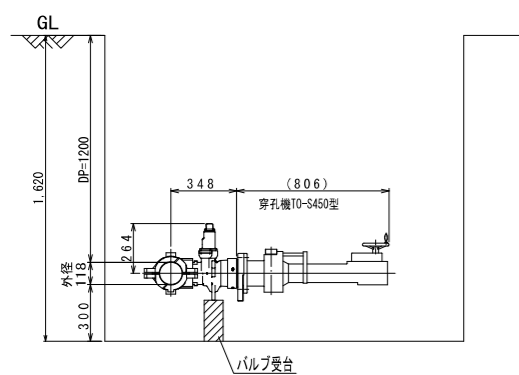
不断水割T字管

DIPφ100×75

平面図



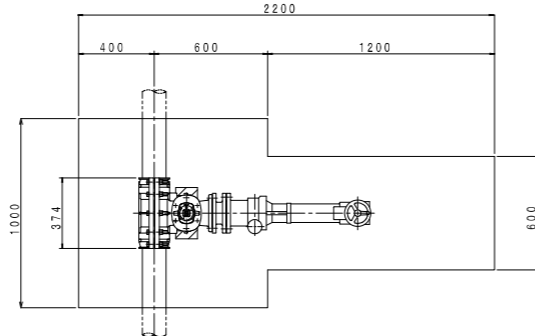
側面図



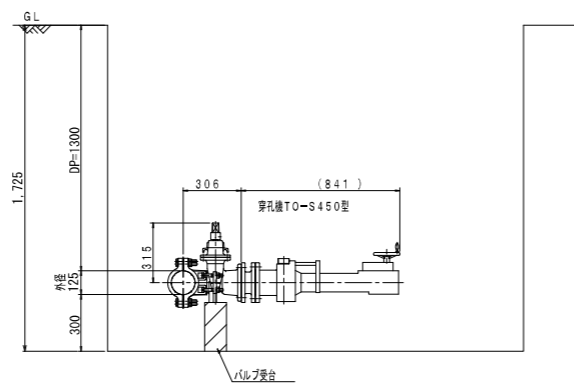
不断水割T字管

HPPEφ100×75

平面図



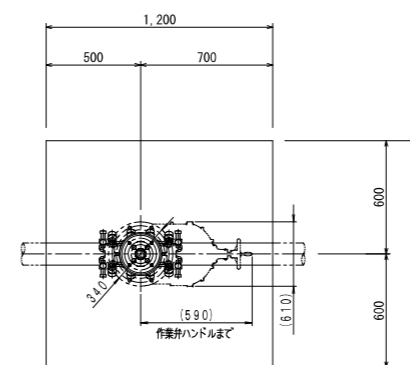
側面図



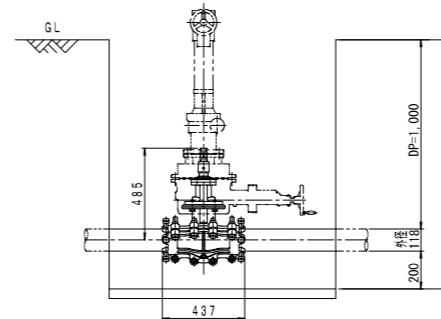
不断水簡易仕切弁

DIPφ100

平面図



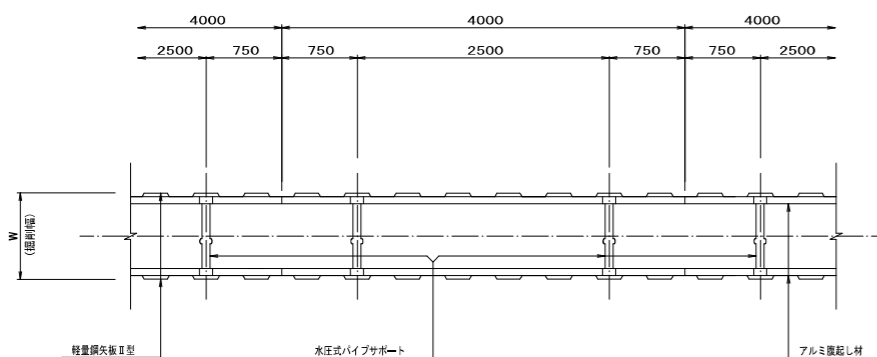
側面図



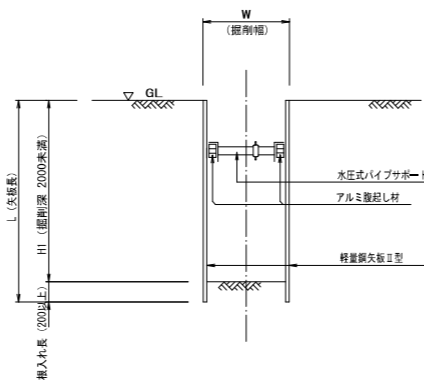
土留標準図

(軽量鋼矢板・軽量金属支保工) S=Free

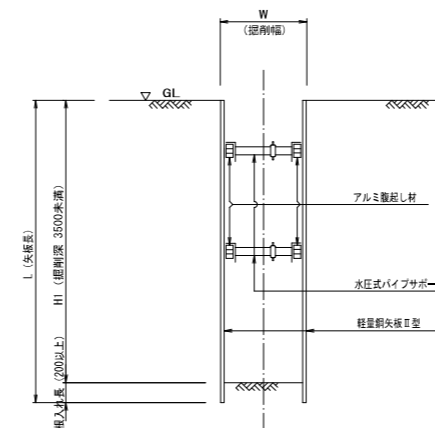
平面図



断面図 (支保工1段)




断面図 (支保工2段)

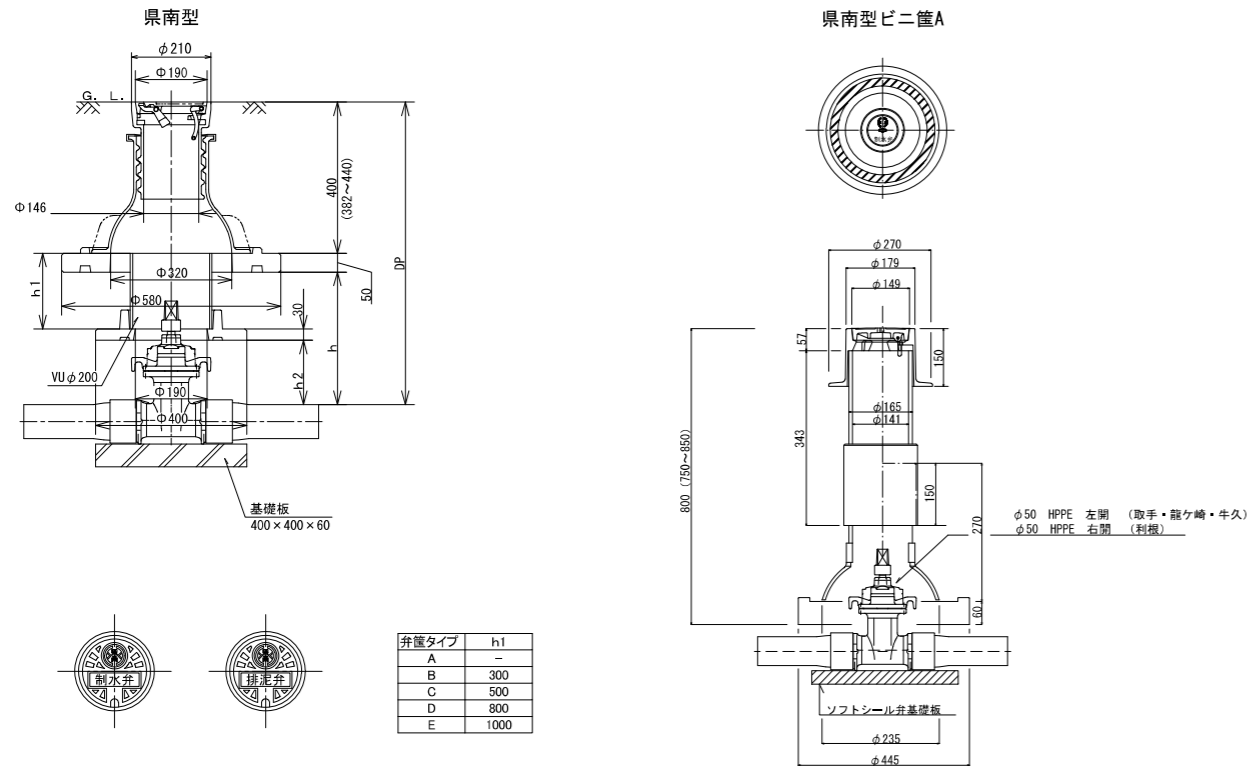


掘削深と矢板長・支保工段数

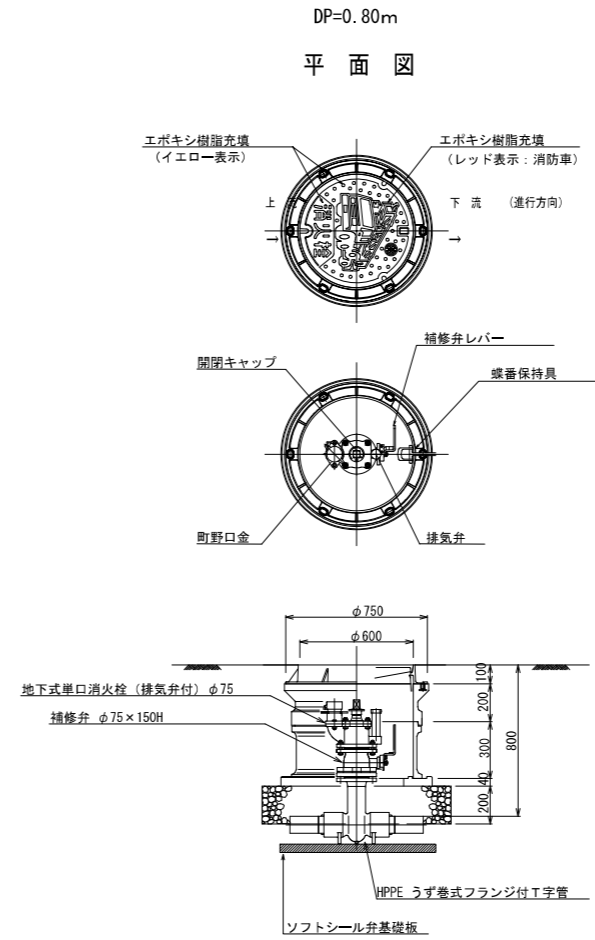
掘削深 H1 (m)	矢板長 [軽量鋼矢板] L (m)	支保工段数 [金属支保工] (段)
1.5 < H1 ≤ 1.8	2.0	1
1.8 < H1 ≤ 2.0	2.5	1
2.0 < H1 ≤ 2.3	2.5	2
2.3 < H1 ≤ 2.8	3.0	2
2.8 < H1 ≤ 3.3	3.5	2

工番	令和7年度 県南水新工 第5-8号
工事名	配水管布設替工事(1工区)
工事区間	牛久市田宮町531-340番地先～ 田宮町380-7番地先間
図面	11/25 図種 掘削復旧図 縮尺 図示
管路台帳番号	111838・111392・111393
 茨城県南水道企業団	

仕切弁筐設置詳細図 縮尺 1 : 10

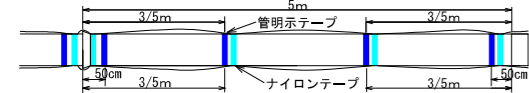


消火栓室設置図 縮尺 1 : 20

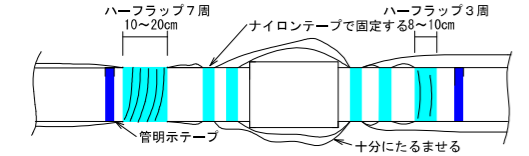


管明テープ工・浸透防止スリーブ被覆工

管長5.0m/本 (HPPE φ50以上)

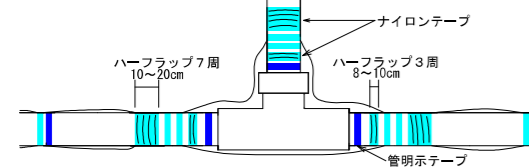


継手部分詳細

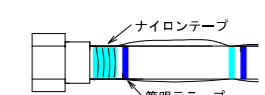


分枝部スリーブ被覆工

HPPE φ50以上



給水管用Sプロテクトスリーブ端部処理



(1) テープ間隔・貼付方法

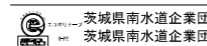
- 4箇所/本 管の両端から50cmの位置と中間2箇所
- 特殊管で1に該当しない場合は、テープの間隔が2m以上にならないよう箇所を増やすこと
- 胴巻きテープは1周半巻とする

(2) 浸透防止スリーブ施工方法

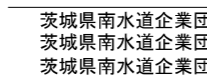
- 施工は、別紙施工要領書による
- Sプロテクト用ナイロントープ
 - 直管部
 - スリーブ固定：4箇所/本 管の両端から継手を越えた位置と中間2箇所
 - 下側：スリーブの端をハーフラップ3周
 - 上側：スリーブの端をハーフラップ7周
 - 分枝部
 - スリーブ固定：6箇所/本 スリーブの両端手前の位置
 - 下側（直管側スリーブ側）：スリーブの端をハーフラップ3周
 - 上側（分枝スリーブ側）：スリーブの端をハーフラップ7周

(3) テープの仕様

- 管明テープ
 - 材質：事業体名入りエコポリテープ
 - 表示及び色：青地/白文字 (名入・2段)
 - 巾及び厚さ：巾30mm 厚さ0.18mm
 - 表示内容



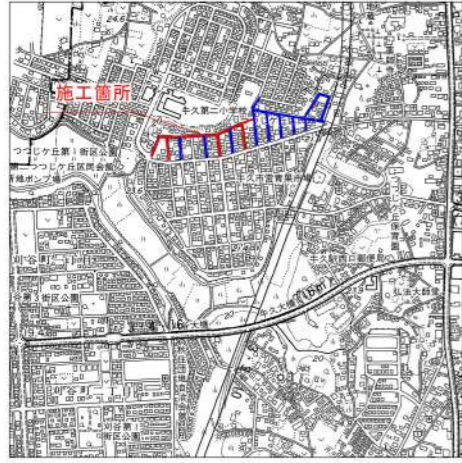
- Sプロテクト用ナイロントープ
 - 材質：事業体名入りナイロントープ
 - 表示及び色：青地/白文字 (名入・3段)
 - 巾及び厚さ：巾50mm 厚さ0.1mm
 - 表示内容



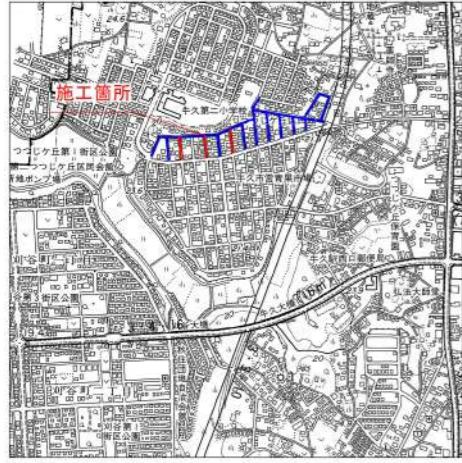
(4) スリーブの仕様

- 規格：Sプロテクトスリーブ

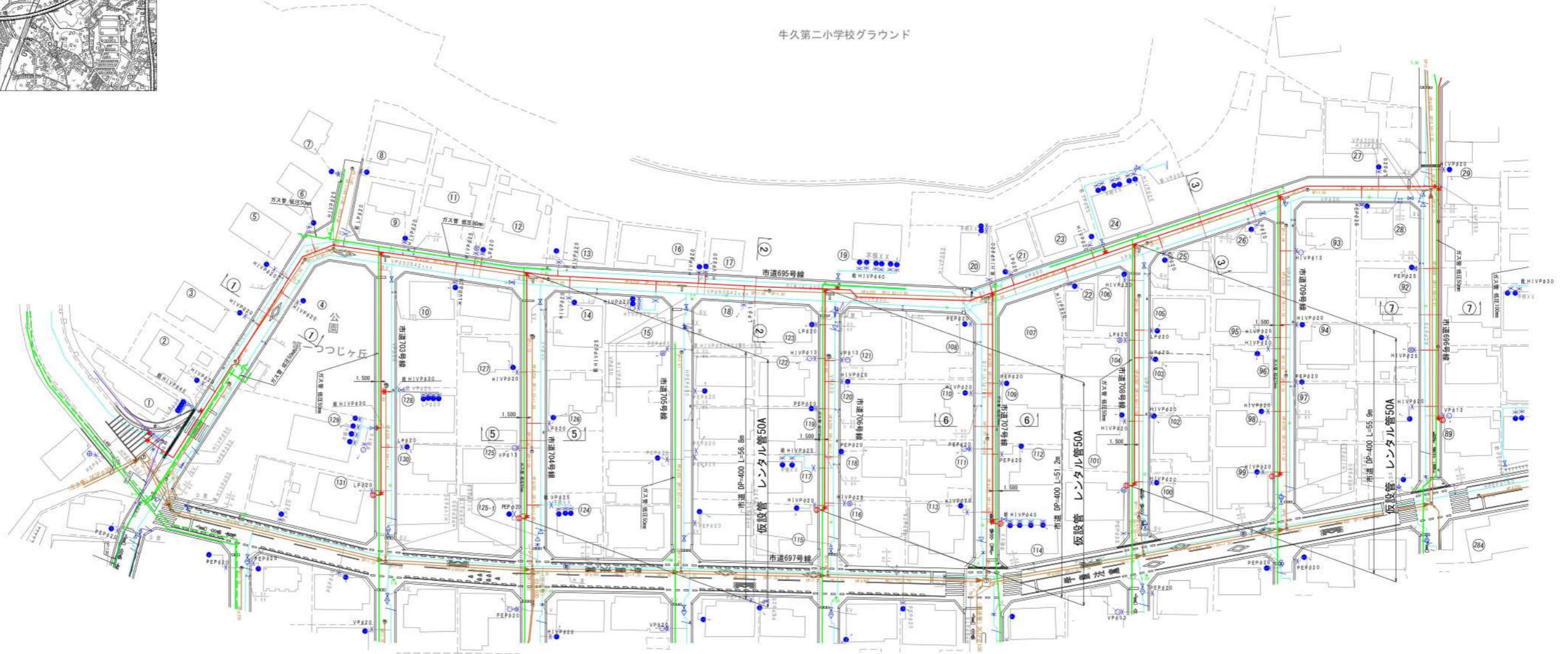
工番	令和7年度 県南水新工 第5-8号
工事名	配水管布設替工事(1工区)
工事区間	牛久市田宮町531-340番地先～ 田宮町380-7番地先間
図面	12/25 図種 施設図 縮尺 図示
管路台帳番号	111838・111392・111393



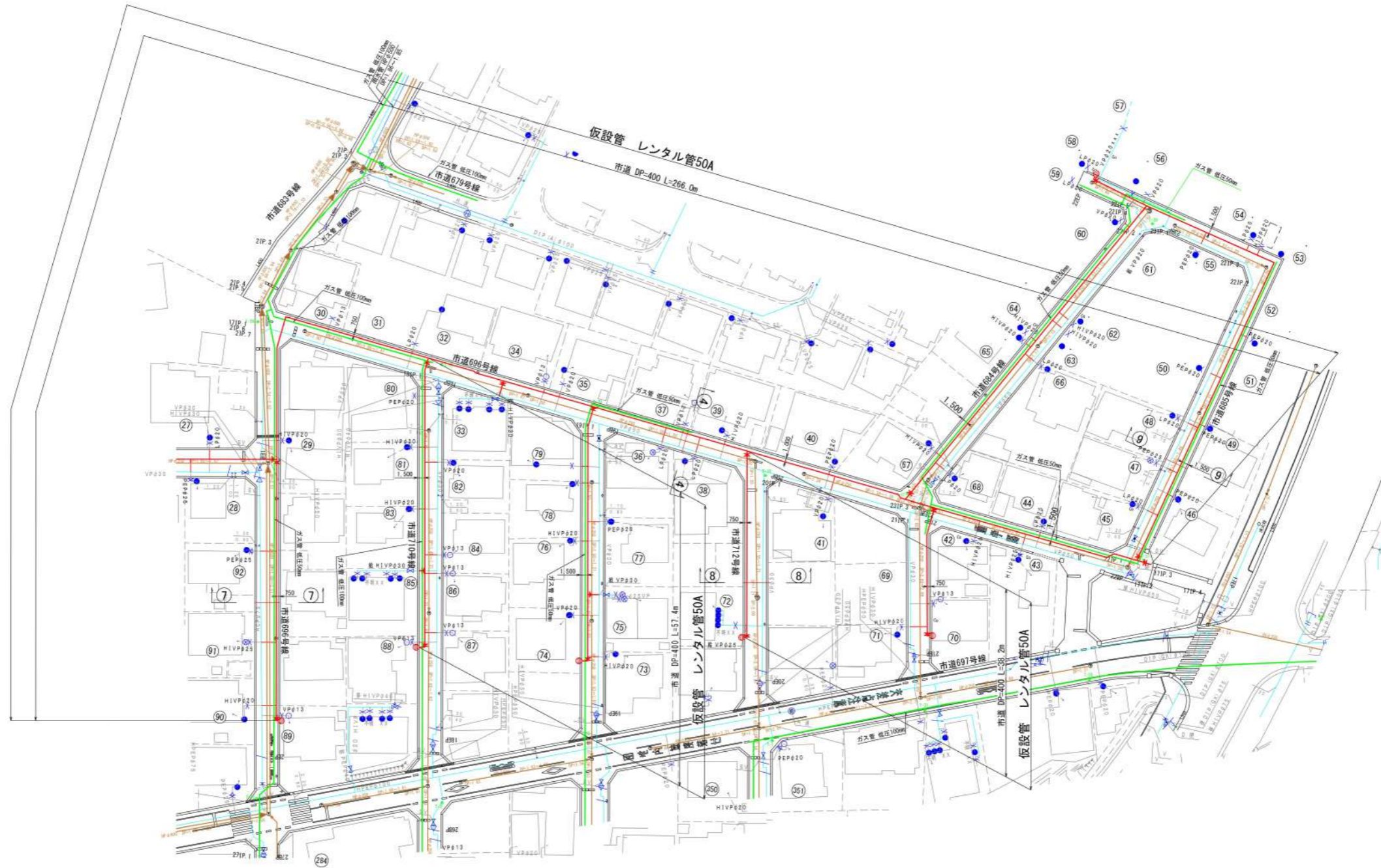
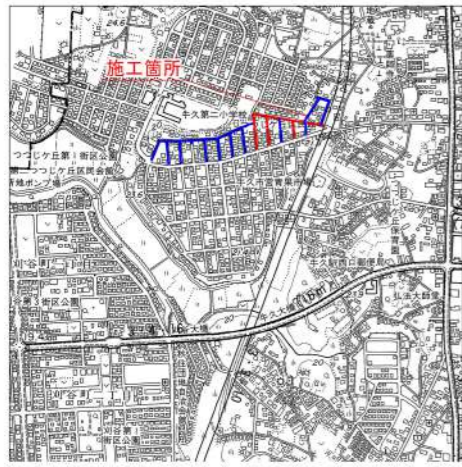
工番	令和7年度 県南水新工 第5-8号
工事名	配水管布設替工事(1工区)
工事区間	牛久市田宮町531-340番地先～ 田宮町380-7番地先間
図面	13/25 図種 仮設 縮尺 図示
管路台帳番号	111838・111392・111393
 茨城県南水道企業団	



牛久第二小学校グラウンド



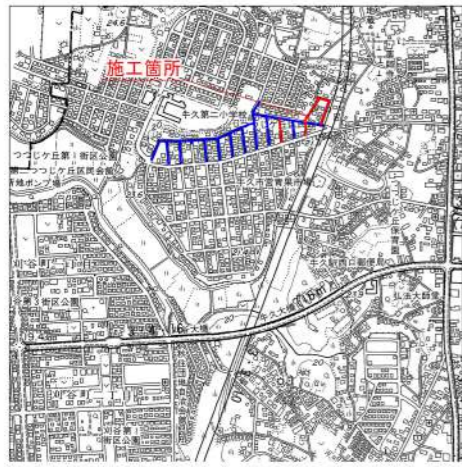
工番	令和7年度 県南水新工 第5-8号
工事名	配水管布設替工事(1工区)
工事区間	牛久市田宮町531-340番地先～ 田宮町380-7番地先間
図面	14/25 図種 仮設 縮尺 図示
管路台帳番号	111838-111392-111393
 茨城県南水道企業団	



工番	令和7年度 県南水新工 第5-8号
工事名	配水管布設替工事(1工区)
工事区間	牛久市田宮町531-340番地先～ 田宮町380-7番地先間
図面	15/25 図種 仮設 縮尺 図示 平面図3/4
管路台帳番号	111838・111392・111393
 茨城県南水道企業団	

案内図

S=1:10,000



平面図(4/4) S=1:500

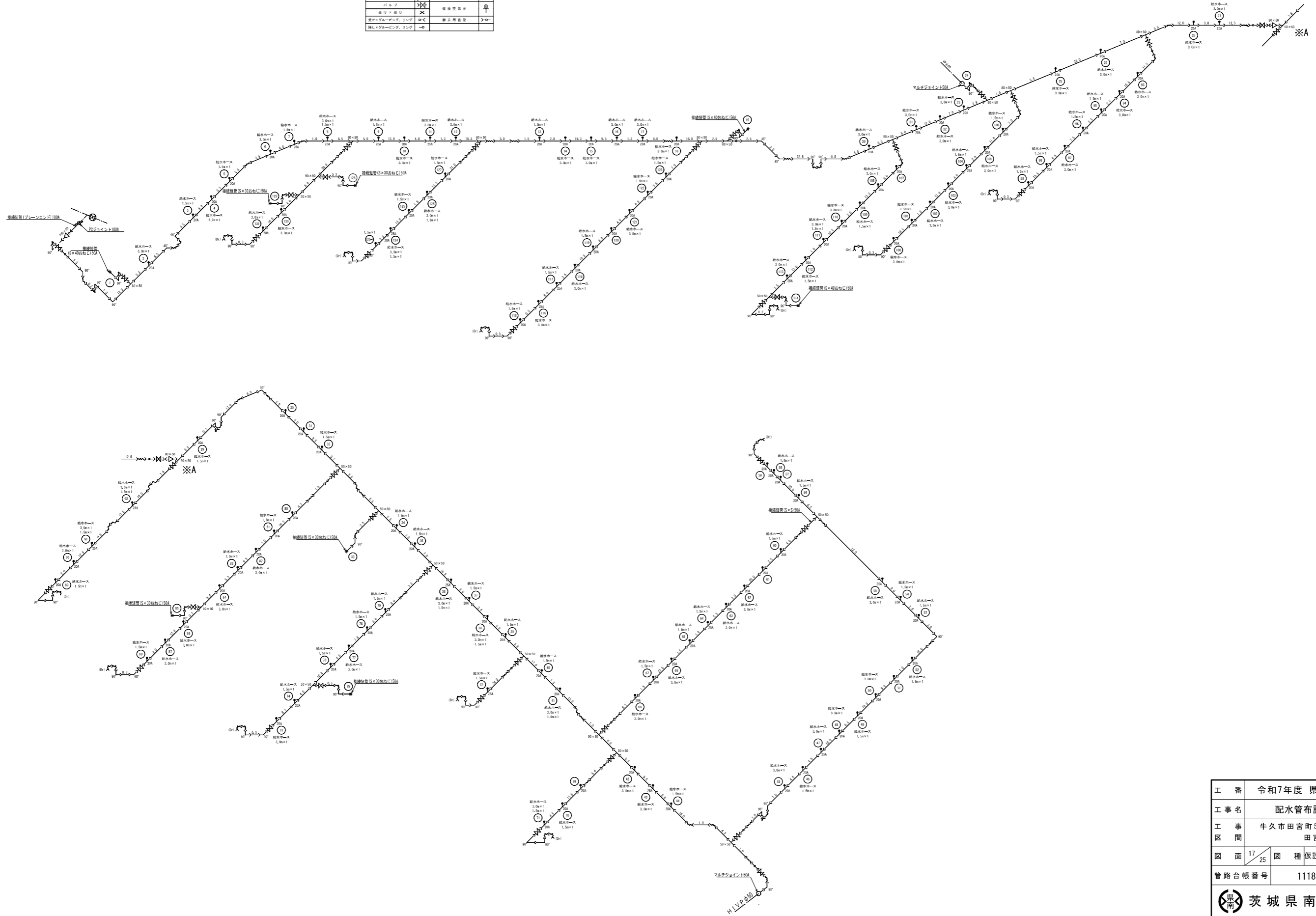



工番	令和7年度 県南水新工 第5-8号
工事名	配水管布設替工事(1工区)
工事区間	牛久市田宮町531-340番地先～ 田宮町380-7番地先間
図面	16/25 図種 仮設 縮尺 図示
管路台帳番号	111838・111392・111393
 茨城県南水道企業団	

仮設配管図

牛久市田宮町 (1工区) SUS板配管6型80, 50A

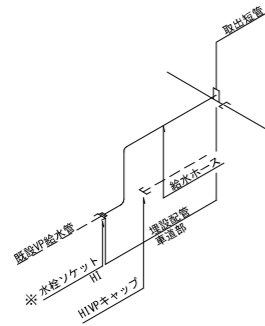
資材名称	記号	資材名称	記号
配管	→	レギュレーター	◁
フレキ管	→	取り出し装置	↑
エルブ	┘	異径消火栓	⊕
ブーンド	└		
バネ付	↔	異径変換弁	⊗
異径変換弁	↔	異径変換弁	↔
異径変換弁(ワンウェイ)	↔	異径変換弁	↔



工番	令和7年度 県南水新工 第5-8号
工事名	配水管布設替工事(1工区)
工事区間	牛久市田宮町531-340番地先～ 田宮町380-7番地先間
図面	17/25 図種 仮設配管図 縮尺 図示
管路台帳番号	111838-111392-111393
 茨城県南水道企業団	

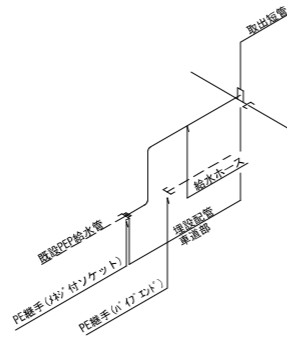
仮設給水取出標準図 Free

タイプA
VP管

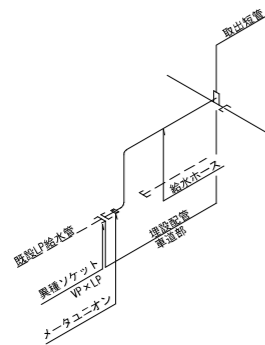


※ 既設管φ13の場合
ねじ込み継手(径違Sφ20×13)
バルブソケットφ13(H1)

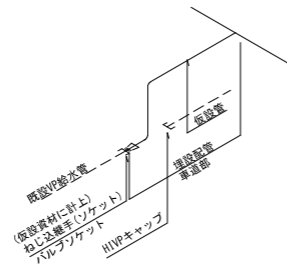
タイプB
PEP管



タイプC
LP管

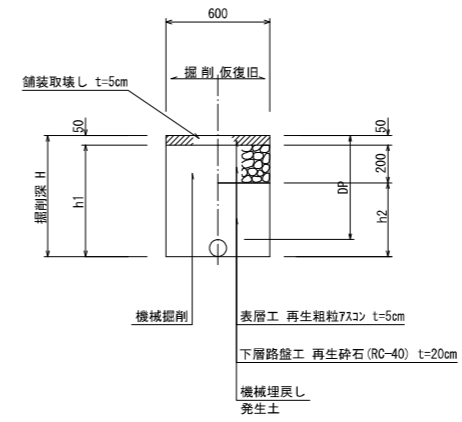


タイプD
チーズ分岐



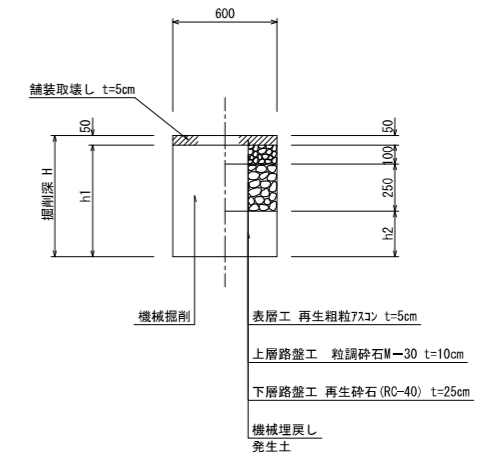
掘削復旧図 S=1:20
(仮設管)

仮設時
市道①




寸法表		市道設置			
管種・口径	DP	掘削深	h1	h2	備考
仮設管80A	400	490	440	240	
仮設管50A	400	460	410	210	

撤去時
市道①



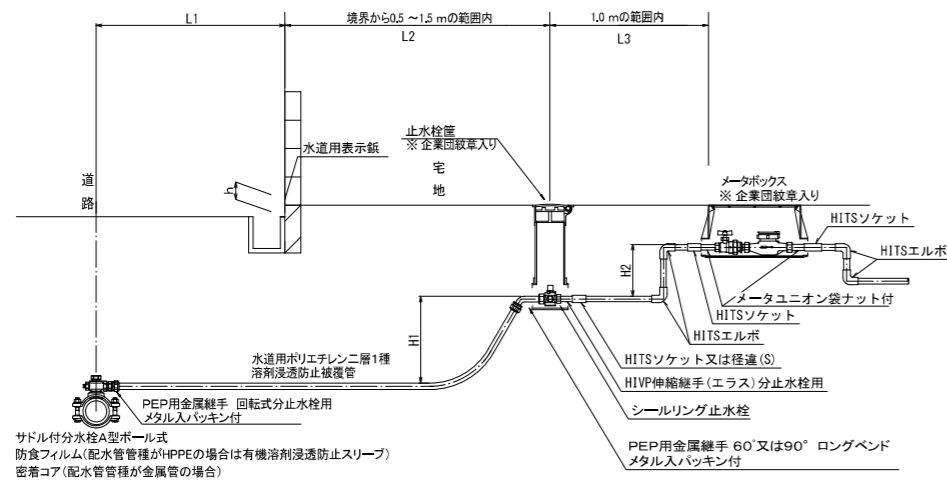
寸法表		市道撤去			
管種・口径	DP	掘削深	h1	h2	備考
仮設管80A	400	490	440	80	
仮設管50A	400	460	410	60	

工番	令和7年度 県南水新工 第5-8号
工事名	配水管布設替工事(1工区)
工事区間	牛久市田宮町531-340番地先～ 田宮町380-7番地先間
図面	18/25 図種 仮設給水管取出標準図 縮尺 図示
管路台帳番号	111838・111392・111393
 茨城県南水道企業団	

給水接続標準図 S=Free

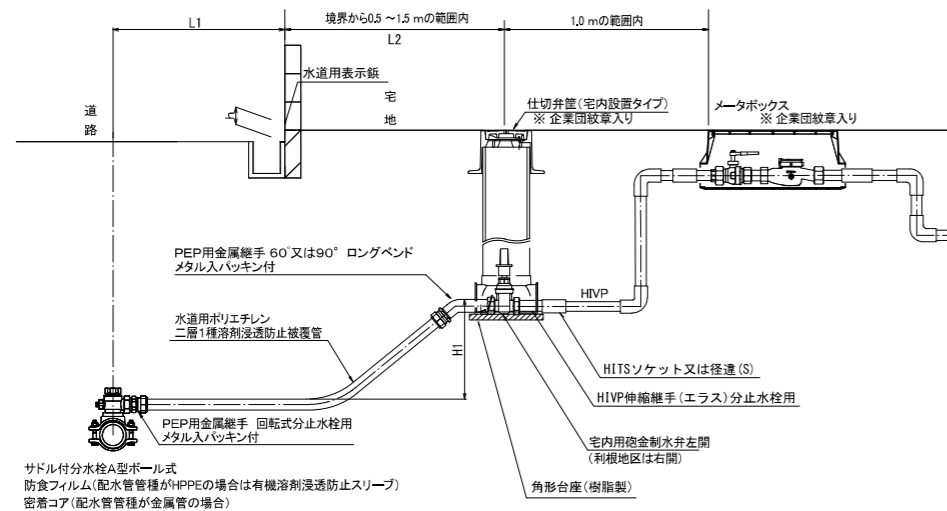
宅内復旧図 S=1:20

標準配管図① 給水管PEP 専用栓 13 mm ~ 25 mm

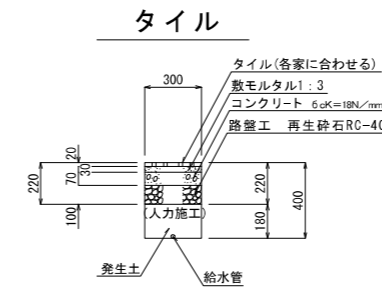
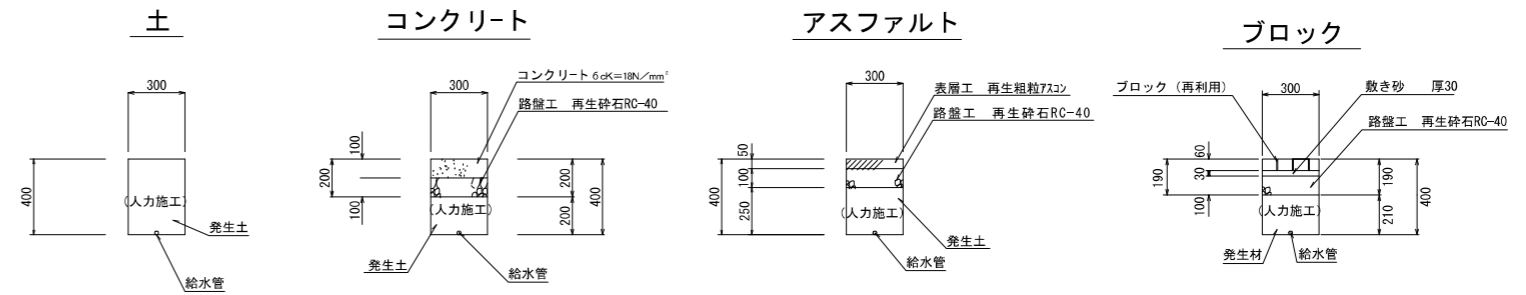


サドル付分水栓A型ボール式
防食フィルム(配水管管種がHPPEの場合は有機溶剤浸透防止スリーブ)
密着コア(配水管管種が金属管の場合)


標準配管図⑧ 給水管PEP 共用栓 30 mm ~ 50 mm



サドル付分水栓A型ボール式
防食フィルム(配水管管種がHPPEの場合は有機溶剤浸透防止スリーブ)
密着コア(配水管管種が金属管の場合)



名称	規格	算式	数量
敷き砂	クッション用	0.03×1.0=0.03	0.03㎡

工番	令和7年度 県南水新工 第5-8号		
工事名	配水管布設替工事(1工区)		
工事区間	牛久市田宮町531-340番地先～ 田宮町380-7番地先間		
図面	20/25	図種	給水 縮尺 図示
管路台帳番号	111838・111392・111393		
 茨城県南水道企業団			

給水管資材集計表

Table with columns for No., Name, Material, Specifications, and Remarks. Lists various water pipe materials and their quantities across 120 rows.

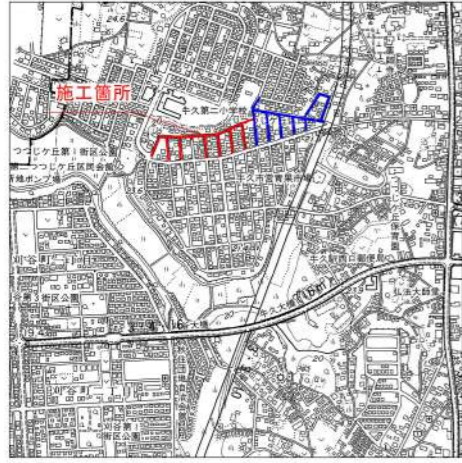
給水管資材集計表

Detailed material collection table with multiple columns for specifications, quantities, and remarks. Includes a summary row at the bottom.

Project information box containing: 工番 (Project No.), 工事名 (Project Name), 工事区間 (Project Area), 図面 (Drawing), 管路台帳番号 (Pipe Register No.), and the logo of Aichi Prefecture South Water Supply Enterprise.

案内図

S=1:10,000



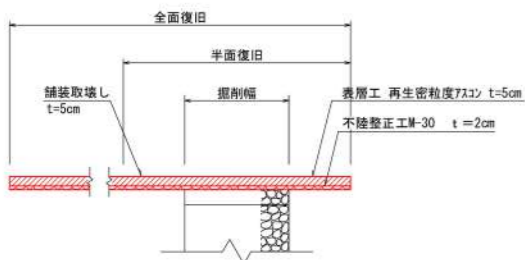
本復旧平面図(1) S=1:500



本復旧断面図

S=1:20

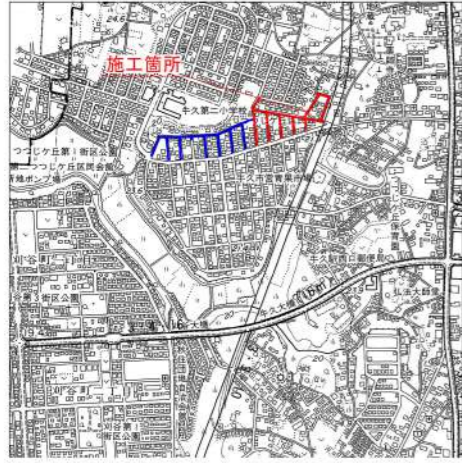
市道部



工番	令和7年度 県南水新工 第5-8号
工事名	配水管布設替工事(1工区)
工事区間	牛久市田宮町531-340番地先～ 田宮町380-7番地先間
図面	22/25 図種 本復旧 縮尺 図示
管路台帳番号	111838-111392-111393

案内図

S=1:10,000

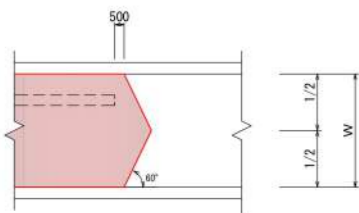


本復旧平面図(2) S=1:500



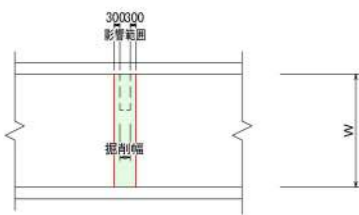
本復旧端部標準図 S=1:200

本線端部 (全面復旧)



※ 工区境を除く。

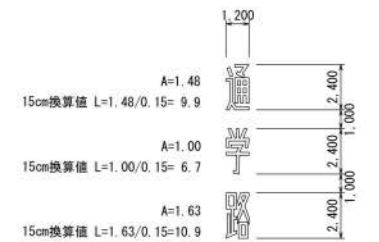
歩道部 (全面復旧)



区画線工

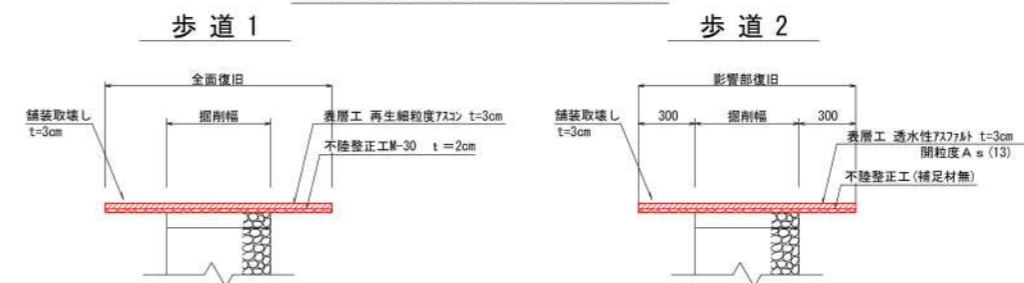
溶融式

文字



合計 L=27.5
実延長 27.5 x 1.2 = 33.0m

本復旧断面図 S=1:20



工番	令和7年度 県南水新工 第5-8号
工事名	配水管布設替工事(1工区)
工事区間	牛久市田宮町531-340番地先～ 田宮町380-7番地先間
図面	23/25 図種 本復旧 縮尺 図示
管台帳番号	111838・111392・111393

茨城県南水道企業団

求積図(1) S=1:500



市道663号線			
符号	底辺	高さ	面積
1	1.03	0.25	0.129
2	6.79	0.92	2.784
3	6.23	1.58	4.922
4	6.61	1.19	3.933
5	5.12	3.71	9.498
6	6.61	4.46	14.740
7	6.06	1.23	3.727
8	4.25	0.15	0.319
9	6.05	1.25	3.781
10	6.70	1.05	3.518
11	7.61	0.92	3.120
12	9.68	1.01	4.889
合計			55.359

市道695号線-1			
符号	底辺	高さ	面積
1	4.39	0.08	0.176
2	7.86	2.79	10.965
3	19.83	3.23	32.025
4	61.17	5.00	152.925
5	42.26	0.12	2.537
6	47.53	5.32	126.430
7	7.71	1.28	4.934
8	7.38	3.32	12.251
9	10.11	5.34	26.994
10	8.34	5.35	22.310
11	12.78	3.80	24.282
12	25.47	5.32	94.250
13	24.54	5.32	65.276
14	11.25	4.64	26.100
15	34.68	3.73	64.678
16	55.84	5.42	151.326
17	22.26	2.07	23.039
18	24.42	5.31	64.835
19	21.34	2.27	24.221
20	46.57	3.07	71.465
21	46.57	4.62	107.577
22	46.25	0.36	8.325
23	25.65	0.35	4.489
24	4.70	0.89	1.622
25	4.70	0.89	1.622
26	5.17	1.46	3.774
27	1.65	0.35	0.289
28	9.46	0.28	1.324
29	26.53	1.01	18.448
30	63.57	3.85	168.872
31	63.57	3.13	136.787
32	47.26	1.02	24.113
33	38.31	3.58	68.575
34	13.41	3.00	20.115
35	24.43	5.34	65.228
36	23.61	5.28	62.330
37	7.63	1.65	6.295
38	9.60	2.16	10.368
合計			1697.282

市道703号線-1			
符号	底辺	高さ	面積
1	7.46	1.25	4.663
2	57.76	4.38	125.917
3	9.47	2.22	10.668
4	57.29	4.34	124.536
合計			266.184

市道704号線-1			
符号	底辺	高さ	面積
1	7.62	1.70	7.049
2	56.35	5.29	149.046
3	56.45	5.37	152.105
4	9.73	2.19	10.654
合計			318.854

市道705号線-1			
符号	底辺	高さ	面積
1	8.82	2.13	9.293
2	5.58	3.05	8.510
3	4.42	1.29	2.651
4	5.58	2.70	7.533
5	6.46	1.60	5.408
合計			33.775

市道706号線-1			
符号	底辺	高さ	面積
1	7.25	1.29	4.676
2	53.13	4.39	116.620
3	53.10	4.33	114.962
4	9.83	2.13	9.617
合計			245.875

市道707号線-1			
符号	底辺	高さ	面積
1	7.53	2.00	7.530
2	53.14	5.26	138.758
3	9.46	2.54	12.014
4	53.88	5.15	138.741
合計			298.043

市道708号線-1			
符号	底辺	高さ	面積
1	6.60	1.59	5.247
2	59.01	4.33	127.757
3	9.04	2.06	9.402
4	59.67	4.37	130.379
合計			272.785

市道709号線-1			
符号	底辺	高さ	面積
1	6.67	1.63	5.599
2	64.96	4.35	141.288
3	9.26	1.01	4.676
4	66.49	4.35	144.614
合計			296.177

工番	令和7年度 県南水新工 第5-8号
工事名	配水管布設替工事(1工区)
工事区間	牛久市田宮町576-120番地先～ 田宮町580-7番地先間
図面	24/25 図種 求積図(1) 縮尺 図示
管路台帳番号	111838-111392-111393
 茨城県南水道企業団	

求積図(2) S=1:500

符号	底辺	高さ	面積
1	4.61	1.94	4.472
2	3.61	0.69	1.245
3	13.96	2.69	18.238
4	3.49	2.72	4.146
5	4.55	1.86	4.232
6	10.19	2.25	11.464
7	18.39	2.30	21.149
8	21.84	1.82	19.874
9	4.19	1.39	2.912
10	2.60	1.51	1.963
11	7.08	2.46	8.708
12	7.31	0.89	3.253
13	7.08	1.03	3.646
14	7.80	0.74	2.886
合計			108.788

符号	底辺	高さ	面積
1	13.38	4.88	32.647
2	6.84	0.28	0.958
3	13.56	4.22	28.612
4	9.88	3.18	15.709
5	17.68	4.47	39.336
6	7.35	2.51	9.224
7	29.61	3.67	54.334
8	38.65	1.02	19.712
9	63.71	1.71	54.472
10	131.51	4.29	282.089
11	68.08	0.61	20.764
12	58.74	1.82	53.453
13	33.74	1.17	19.738
14	25.03	4.34	54.315
15	8.68	4.09	17.751
16	9.39	4.30	20.189
17	27.08	3.98	53.889
18	24.94	0.48	5.986
19	36.57	3.86	70.580
20	10.50	3.41	17.903
21	6.67	1.24	4.135
22	10.14	0.19	0.963
23	9.35	2.86	13.371
24	10.06	2.50	12.575
25	10.14	3.94	19.976
合計			922.681

符号	底辺	高さ	面積
1	61.30	4.44	136.086
2	10.83	4.02	21.768
3	70.35	4.48	157.584
合計			315.438

符号	底辺	高さ	面積
1	75.50	4.65	175.538
2	9.12	2.08	9.485
3	74.10	4.40	163.020
4	6.90	1.69	5.746
合計			353.789

符号	底辺	高さ	面積
1	7.66	1.24	4.749
2	59.79	4.41	131.837
3	58.56	4.25	124.483
4	9.35	2.22	10.379
合計			271.448

符号	底辺	高さ	面積
1	7.53	1.36	5.120
2	43.95	4.30	94.493
3	42.84	4.27	91.463
4	9.10	2.41	10.944
合計			202.042

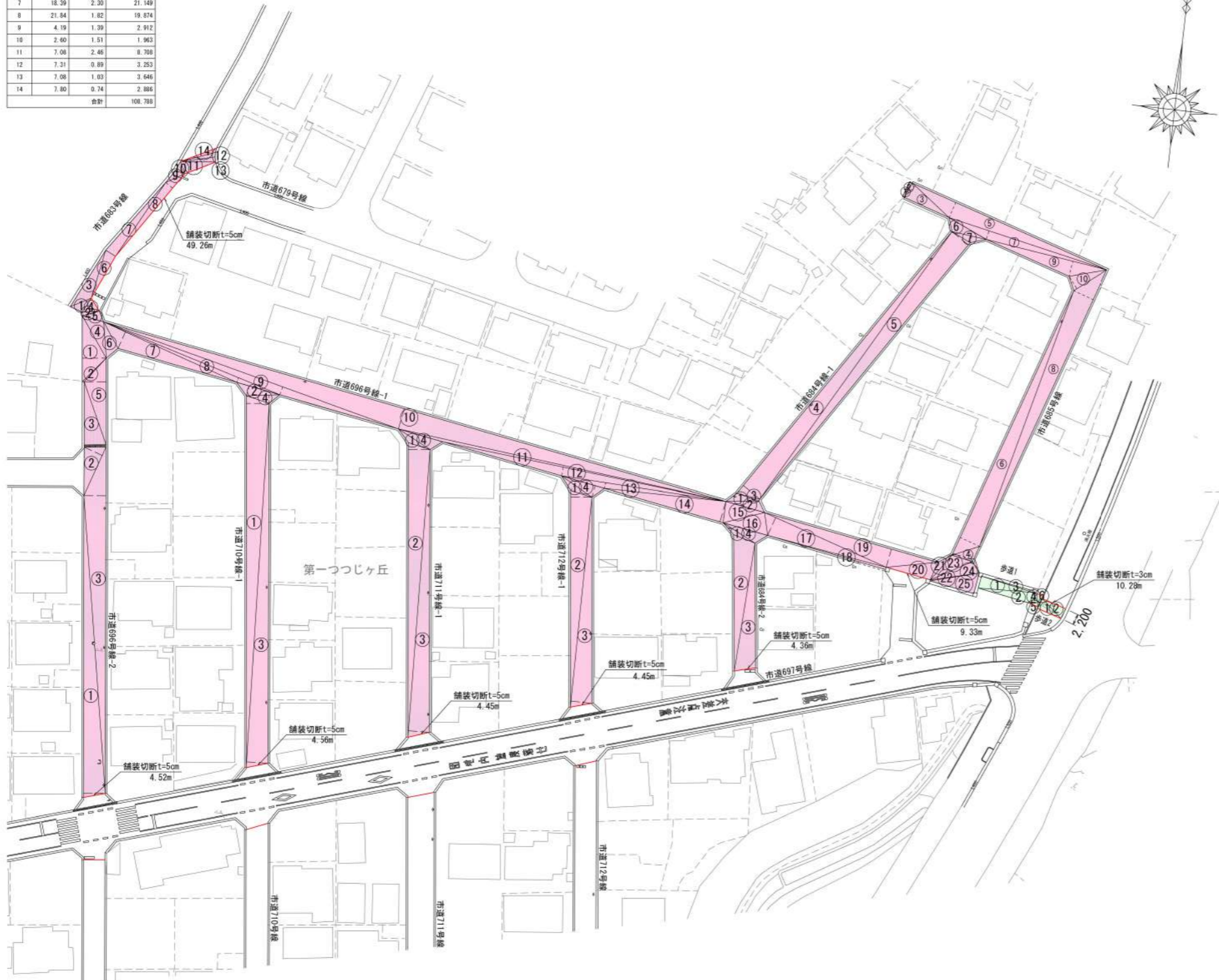
符号	底辺	高さ	面積
1	3.41	0.41	0.699
2	3.41	0.61	1.040
3	10.24	3.25	16.640
4	5.89	2.51	7.292
5	43.31	3.38	73.194
6	59.11	4.35	128.564
7	33.81	1.84	31.105
8	61.63	4.37	135.099
9	25.33	3.17	40.148
10	6.00	2.98	11.920
合計			445.801

符号	底辺	高さ	面積
1	6.73	1.62	5.451
2	6.18	1.93	7.094
3	4.79	0.42	1.006
4	68.78	4.34	148.253
5	67.34	4.30	144.781
6	6.75	2.14	9.263
7	7.13	1.39	4.955
合計			322.703

符号	底辺	高さ	面積
1	7.67	0.88	3.375
2	27.66	4.32	59.746
3	26.27	4.16	54.642
4	9.39	2.22	10.423
合計			128.186

符号	底辺	高さ	面積
1	11.13	2.48	13.801
2	11.13	2.28	12.577
3	10.95	0.33	1.807
4	2.40	0.86	1.032
5	2.68	1.44	1.930
6	2.68	1.11	1.487
合計			32.634

符号	底辺	高さ	面積
1	5.52	2.04	5.630
2	5.52	2.05	5.668
合計			11.298



工番	令和7年度 県南水新工 第5-8号
工事名	配水管布設替工事(1工区)
工事区間	牛久市田宮町576-120番地先～ 田宮町580-7番地先間
図面	25/25 図種 求積図(2) 縮尺 図示
管路台帳番号	111838-111392-111393


茨城県南水道企業団